

国际ISO9001认证企业
欧盟CE产品认证企业
美国FCC产品认证企业
船级社CCS认证企业

2016-01版

产品选型手册

PH系列信号调理器

全隔离 信号转换 信号分配



北京平和创业科技发展有限公司
Beijing pinghe Chuangye Technology Development Co.,Ltd.



超凡的设计 卓越的性能 完美的服务



北京平和创业科技发展有限公司始创于2004年1月，座落于北京市中关村科技园，注册资本2000万元，是一家致力于工业信号类接口模块仪表的国家级高新技术企业。

北京平和作为行业公认的国内一线品牌，一直专注于工控领域的产品设计和开发。产品广泛应用于军工核电、航天航空、石油化工、冶金电力、能源环保、船舶制造和生物医药等行业的成套设备及控制系统，年产销量50余万只。卓越的品质和优质的服务获得了国内外合作伙伴的信赖和认可。

PH系列产品——大国匠心，创新典范！其安全、可靠、高效的性能，完全超越“安稳长满优”的严苛要求。我们得益于首都北京的人才与技术优势，其中高级工程师占研发团队的60%，研发人员占员工总数的40%以上，拥有多项专利和自主知识产权。公司通过ISO9001/ISO14001/ISO45001管理体系认证，南北两大智能生产基地，拥有YAMAHA贴片机、BTU无铅回流焊炉、ICOAT全自动涂覆机、福禄克校验仪、震动测试平台、智能高低温老化房等先进的生产装备，并与北自所协作建立EMC电磁兼容测试中心。产品均已获得德国莱茵TÜV功能安全认证（SIL）、欧盟防爆产品ATEX认证、国际电工委员会防爆电气产品认证（IECEX）以及CE、FCC、CCC、CCS等国内外权威认证。

我们始终坚持以“中国工控产品引领世界”为使命，坚持以客户价值服务为中心，针对性定制行业应用及综合解决方案，围绕自身的技术、服务与规模优势，通过技术、品质及管理模式的不断创新，持续提升企业核心竞争力。平和，和而不同，卓尔不群，为您的生产、环境及设备装置安全保驾护航，一路相伴！



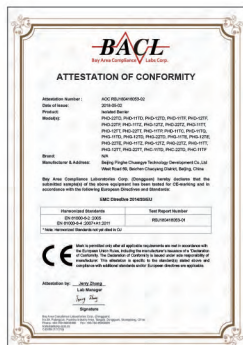


精品源自专业

企业荣誉 Company honours

GLORIES WITNESS STRENGTH AND STRENGTH WITNESSES MAGNIFICENCE

荣誉见证实力，实力见证辉煌！





产品目录

Product Catalog

PH系列信号调理器

隔离器现场应用介绍		
PH-1 系列 无源信号隔离器	6	
PH-10 无源 直流电流型信号隔离器 (一入一出 二入二出)	7	
PH-11 无源 直流型信号隔离器 (一入一出 二入二出)	8	
PH-12 无源 交流型信号隔离器 (一入一出)	9	
PH-13 无源 配电型信号隔离器 (一入一出 二入二出)	10	
PH-14 无源 热电阻型信号隔离器 (一入一出)	11	
PH-2 系列 有源信号隔离器、分配器	12	
PH-20 直流型信号隔离器 分配器 (一入一出 一入二出)	13	
PH-21 交流型信号隔离器 分配器 (一入一出)	14	
PH-22 配电型信号隔离器 分配器 (一入一出 一入二出)	15	
PH-23 热电阻型信号隔离器 (一入一出)	16	
PH-24 热电偶型信号隔离器 (一入一出)	17	
PH-3 系列 有源多功能信号隔离器、分配器	18	
PH-30 直流型信号隔离器、分配器 (一入一出 一入二出)	19	
PH-31 交流型信号隔离器、分配器 (一入一出 一入二出)	20	
PH-32 配电型信号隔离器、分配器 (一入一出 一入二出)	21	
PH-33 热电阻型信号隔离器、分配器 (一入一出 一入二出)	22	
PH-34 热电偶型信号隔离器、分配器 (一入一出 一入二出)	23	
PH-35 电位器型信号隔离器、分配器 (一入一出 一入二出)	24	
PH-4 系列 多路信号隔离器、转换器、分配器	25	
PH-40 有源 直流型多通道信号隔离器 (两通道 三通道)	26	
PH-41 无源 直流型多通道信号隔离器 (两通道 三通道 四通道)	27	
PH-42 有源 配电型双通道信号隔离器 (二入二出)	28	
PH-43 有源 直流型多通道信号隔离分配器 (二入四出)	29	
PH-44 有源 直流型多路信号隔离分配器 (一入三出 一入四出)	30	
PH-45 有源 配电型多路信号隔离分配器 (一入三出 一入四出)	31	
PH-46 有源 直流型多路信号隔离分配器 (一入三出 一入四出)	32	
PH-47 有源 配电型双通道信号隔离器 (二入二出)	33	
PH-6 系列 频率隔离转换器、分配器	34	
PH-60 模拟量转频率隔离器 (一入一出 一入二出)	35	
PH-61 频率转模拟量隔离器 (一入一出 一入二出)	36	
PH-62 频率转频率隔离器 (一入一出 一入二出)	37	

简介

在自动化控制系统中，现场环境会产生各种意想不到的干扰，这样就给系统安全带来了潜在的极不稳定因素，信号隔离器满足了自动化系统对各类模拟量信号隔离、放大、转换、滤波、抗干扰的需求，因此隔离器首当其冲的成为了自动化控制系统中必不可少的“元素”，现将信号隔离器在实践中的具体作用大略介绍如下：

一、消除线路损耗提高驱动能力

在传感器驱动能力比较弱的情况下，若信号传输距离较长，很可能导致信号严重衰减、失真造成信号接收困难，从而导致系统工作不正常，如果选用信号隔离器，可以大大提高驱动能力以抵消线路过长造成的损耗，从而满足系统对信号“真实性”的需求达到稳定系统工作的目的。见图1

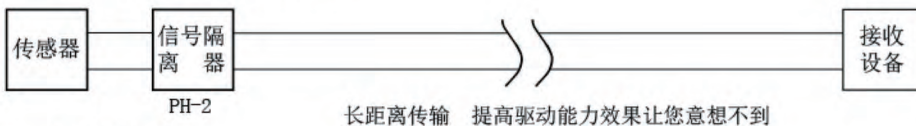


图1

二、防止电磁干扰

在信号传输过程中，由于电磁场作用经常会使信号发生畸变，我们称为电磁干扰，例如当变频器运行时，会产生高次谐波辐射。在干扰强的地方甚至会使系统误工作。当我们选用了隔离器后，可以大大降低电磁干扰所造成的影响。见图2

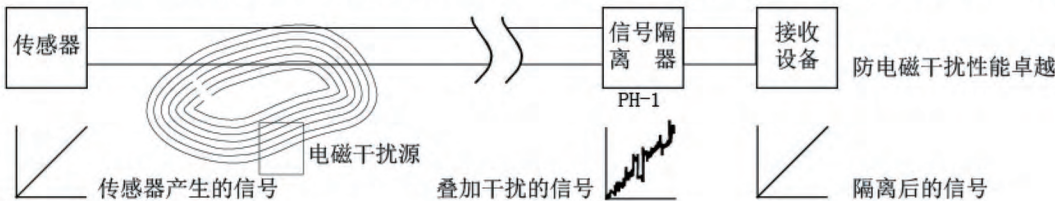


图2

三、有效防止多路信号间的相互“交链”干扰

在多路信号同时传递的过程中，信号间会产生称之为“交链”的相互干扰，此类干扰会降低系统的控制精度，严重时会造成系统控制失调，使用隔离器后，会使相互间的干扰降低至最低，使得系统按照您的设计要求稳定工作，让您高枕无忧。见图3

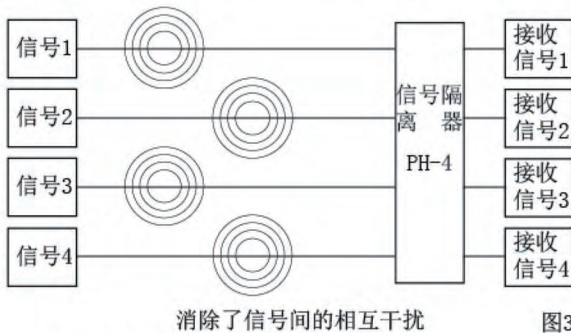


图3

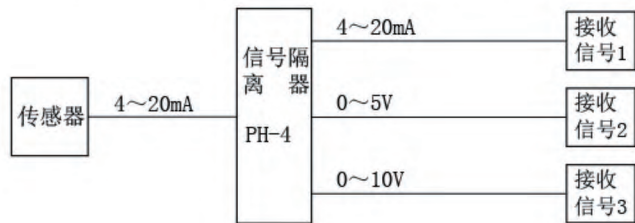


图4

四、多种不同信号转换与匹配

自动化过程中，信号种类繁多，信号的发出端与接收端的匹配就成了一个不可忽视的环节，隔离器为您排忧解难。例如现场传感器能够输出4~20mA信号，现在多个接收端能够接收的信号为4~20mA, 0~5V, 0~10V，加上一个隔离器就可把传输端信号转换成您所需要的一路或多路相互隔离的信号。见图4

五、提高闭环控制系统稳定性

在闭环控制回路中，由于各种干扰，传感器以及执行器反馈信号很有可能会带来干扰杂波，给系统造成影响，乃至系统不能正常工作，如果在输入输出端同时加入隔离器，就可有效阻止此种情况的发生。见图5

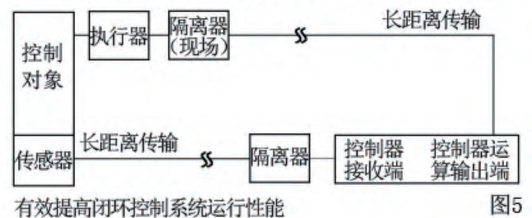


图5

六、防止直流静电干扰以及防雷保护

自动化系统中，传感器、执行器的传输线路有时会比较长，这样就会受到外界高压直流静电或雷电干扰，线路中一旦“窜”入高压，很可能会造成设备毁坏、短路、火灾等现象的出现。选用隔离器后，会有效地防止此类现象发生，使您的设备多了一道“防火墙”。

ph-I SERIES

无源信号隔离器



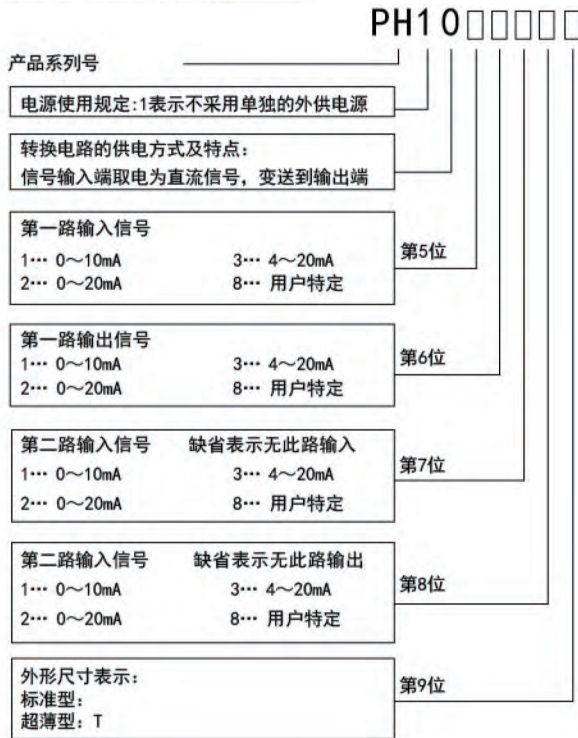
ph-I SERIES 隔离器特点:

- 采用“无源”型工作方式，此类电路无需单独的外供电源，不设独立的电源接口端子，所谓“无源”型工作方式是指电路所耗电由信号输入端（回路）或输出端（回路）提供，即电路由输入端（回路）或输出端（回路）取电，供给隔离转换所需，此类产品输入信号为直流、交流电流、配电、热电阻，输出直流电流信号。
- PH-10型为直流电流信号并且输出与输入必须“一致”（例输入0~10mA，输出亦为0~10mA）。
- PH-11~14型输出信号为：4~20mA两线制接口。
- 无源隔离器系列产品特别方便那些现场不能提供或无需提供独立电源的用户，此隔离器具有接线简单，省略供电电源等特点，并相比其他型号具有明显的价格优势。
- 相比有源隔离器对信号能量要求稍高，另传输距离不宜过长。
- 注：PH隔离器系列产品中，PH-41为多通道“无源”型产品，详见其说明。

ph-I SERIES 隔离器分类:

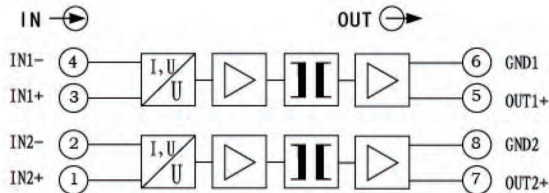
- PH-10 无源直流电流型：输入信号为直流电流信号，输出信号为直流电流信号并且输出信号与输入信号必须“一致”，例输入4~20mA，输出亦为4~20mA。电路由输入端获取电源能量，把输入信号变送到输出端，对测量输入端电压应满足 \geq 隔离器在转换过程中损耗电压约为2.4~2.5V（以2.5V计）+输出端=负载电压5V，此时输入电压应 \geq 5V+2.5合计7.5V。电路设一路输入，一路输出（单通道），两路输入，两路输出（双通道）。
- PH-11 无源直流型：输入输出信号为直流电流。电路由输出信号端获取电能，输出为4~20mA两线制接口。电路设一路输入，一路输出（单通道），两路输入，两路输出（双通道）。
- PH-12 无源交流电流型：输入信号为交流电流信号，电路由输出端获取电能，把输入信号变送换到输出端，输出为两线制4~20mA接口，电路设一路输入，一路输出。
- PH-13 无源配电型：输入信号为“配电型”信号。电路由输出信号端获取电能，传递到输入端变送器，为变送器供给电能，即“配电”，配电电压值范围11~22VDC，电路输出为4~20mA两线制接口，一路输入，一路输出（单通道），两路输入，两路输出（双通道）。
- PH-14 无源热电阻型：输入信号为热电阻信号，电路由输出端获取电能，输出4~20mA两线制接口，电路设一路输入，一路输出。
- PH-1 系列隔离器通过欧盟CE EN61000-6-4, EN61000-6-2, EN61140标准。
- PH-1 系列隔离器生产管理全过程通过了ISO9001认证。
- PH-1 系列隔离器技术参数另见相应各型号技术参数。

规格型号及代码

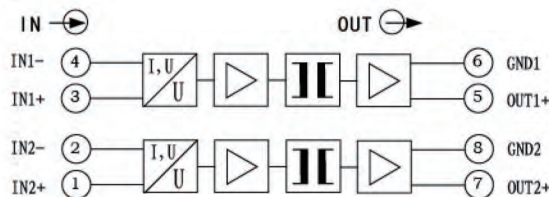


原理示意图

标准型



超薄型



订货说明

订货时请注明代码

例: 输入4~20mA, 输出4~20mA单通道, 无单独的外供电源, 转换电路由输入端获取电源能量隔离输出到输出端。

隔离器标准型型号为: PH1033, 超薄型型号为: PH1033T

例: 输入为两路均为4~20mA, 输出两路均为4~20mA, 无单独的外供电源, 转换电路由输入端获取电源能量隔离输出到输出端。

隔离器标准型型号为: PH103333, 超薄型型号为: PH103333T

特点

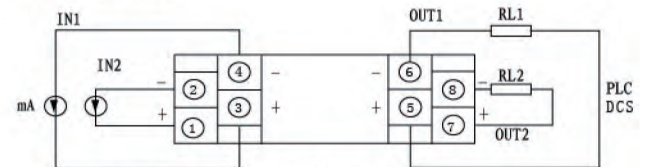
- 输入输出为直流电流信号, 可实现输入输出信号1: 1
- 电路不设独立的外供电源 (简称“无源”)
- 电路由输入端获取电源能量, 把输入信号隔离输出到输出端
- 输出信号与输入信号必须“一致”, 例输入4~20mA, 输出亦为4~20mA
- 当第2通道没有输入信号时, 见货号第7第8位定义, 第7位缺省时, 第8位亦缺省
- 测量输入端电压应满足≥隔离器在隔离输出过程中损耗电压约2.4~2.5V (以2.5V计)+输出端负载电压 (例: 负载电阻为250Ω×最大电流为20mA=负载电压5V。此时输入电压应≥5V+2.5V合计7.5V)

主要技术参数

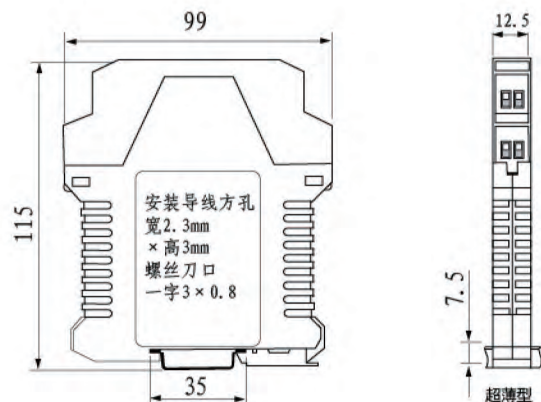
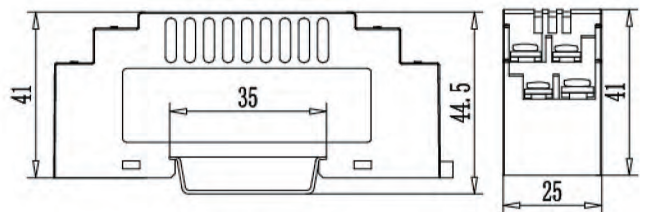
- 输入阻抗: 120Ω+输出负载数
- 负载能力: 电流型负载电阻≤500Ω
- 精度: 0.2%F.S
- 温度漂移系数: 0.005%F.S/°C
- 环境温度: -10°C~+60°C
- 空气相对湿度: 35%~85%RH无凝露
- 绝缘电阻: 输入与输出间≥100MΩ (500VDC)
- 隔离强度: 输入与输出间≥1500VAC/min
- 响应时间: <100ms

接线图以及外型尺寸

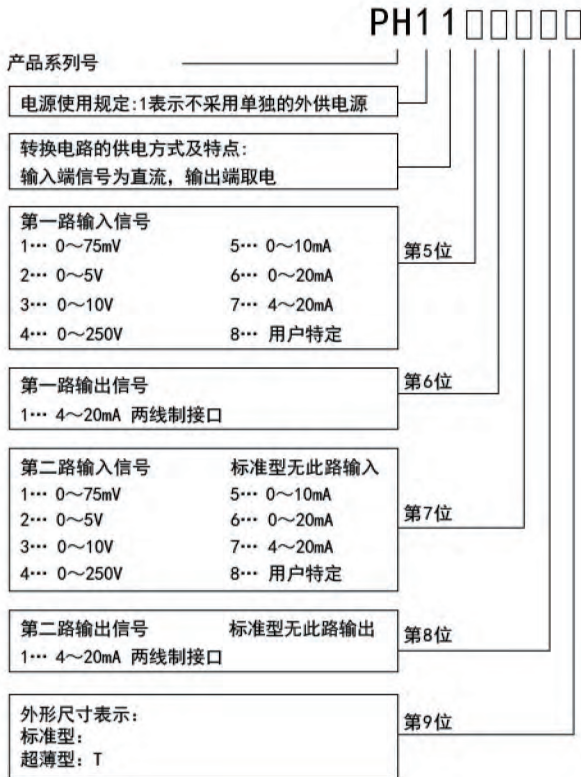
标准型 (超薄型)



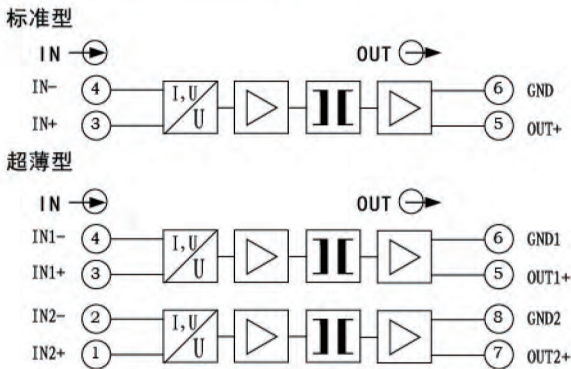
注: 一路输出时7、8号端子空, 只输出OUT1由5、6输出



规格型号及代码



原理示意图



订货说明

订货时请注明代码

例: 输入直流0~10V, 输出4~20mA两线制接口, 单通道, 转换电路由输出端获取电能, 不设单独的外供电源。
隔离器标准型型号为: PH1131, 超薄型型号为: PH1131T

特点

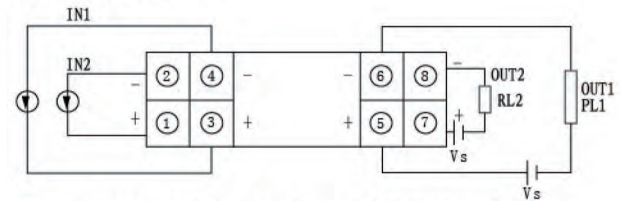
- 输入输出为直流信号, 可实现一路或两路输入输出
- 转换电路不设独立外供电源 (简称“无源”)
- 电路由输出信号端获取电能, 输出为4~20mA两线制接口
- 当通道2没有输入信号时, 相应输出端子也没有输出信号, 见货号第7第8位定义, 第7位缺省时, 第8位亦缺省

主要技术参数

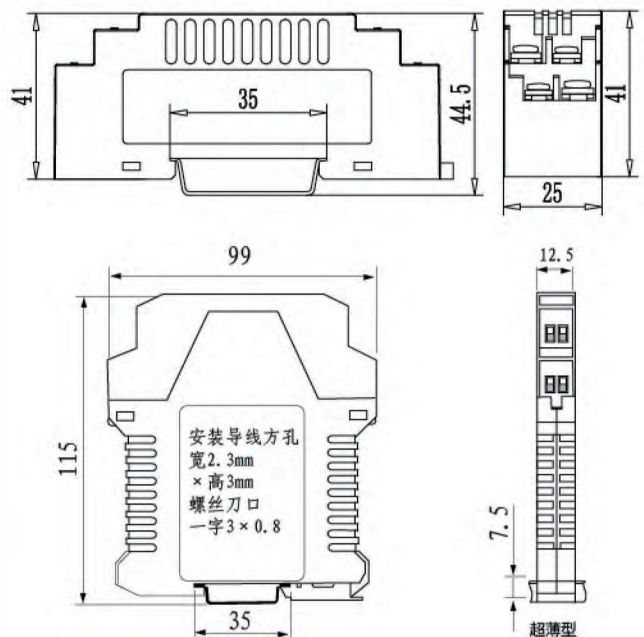
- 输入阻抗: 电压型 $\geq 100k\Omega$, 电流型 $\leq 250\Omega$
- 负载能力: 电流型负载电阻 $\leq 500\Omega$
- 精度: 0.2%F.S
- 温度漂移系数: 0.005%F.S/ $^{\circ}C$
- 环境温度: $-10^{\circ}C \sim +60^{\circ}C$
- 空气相对湿度: 35%~85%RH无凝露
- 绝缘电阻: 输入与输出间 $\geq 100M\Omega$ (500VDC)
- 隔离强度: 输入与输出间 $\geq 1500VAC/min$
- 用户接口内部电源: 24VDC $\pm 10\%$
- 响应时间: $< 100ms$

接线图以及外型尺寸

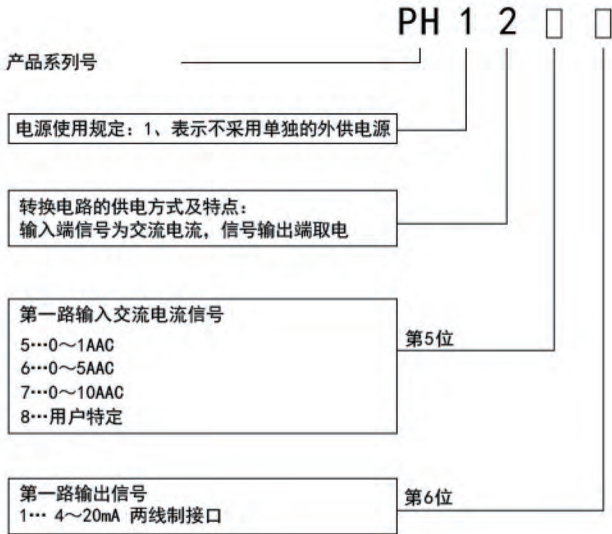
标准型(超薄型)



注: 一路输出时7、8号端子空, 只输出OUT1由5、6输出



规格型号及代码



原理示意图



订货说明

订货时请注明代码

例: 输入0~1AAC, 输出4~20mA两线制接口, 单通道, 不设单独的外供电源, 转换电路由输出端获取电能。

隔离器型号为: PH1251

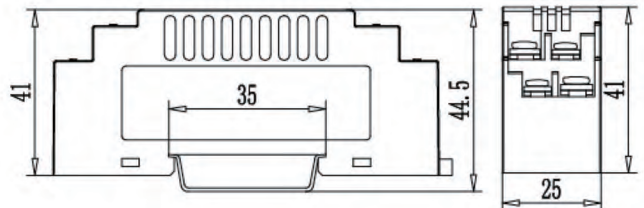
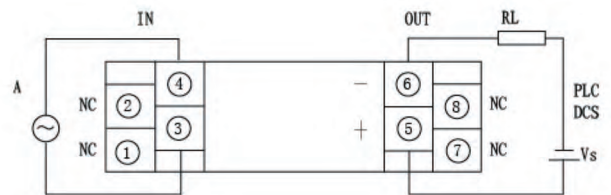
特点

- 输入为交流电流信号, 输出为直流信号, 可实现一路输入输出
- 电路不设独立的外供电源 (简称“无源”)
- 电路由输出端获取电源能量, 把输入信号变送到输出端, 输出为4~20mA两线制接口
- 当通道2没有输入信号时, 相应输出端子也没有输出信号。见货号第7第8位定义, 多路请选PH-3, PH-4系列)

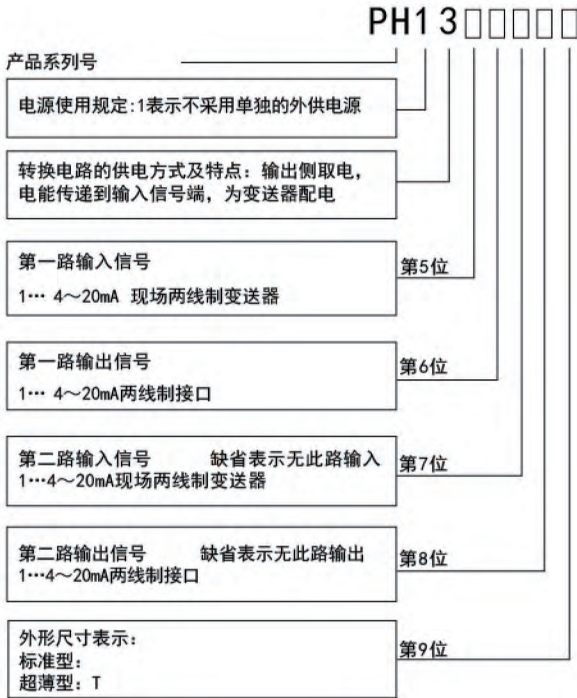
主要技术参数

- 输入阻抗: 电流型 $\leq 2\Omega$
- 负载能力: 电流型负载电阻 $\leq 500\Omega$
- 精度: 0.3%F.S
- 温度漂移系数: 0.01%F.S/ $^{\circ}C$
- 环境温度: $-10^{\circ}C \sim +60^{\circ}C$
- 空气相对湿度: 35%~85%RH无凝露
- 绝缘电阻: 输入与输出间 $\geq 100M\Omega$ (500VDC)
- 隔离强度: 输入与输出间 $\geq 1500VAC/min$
- 用户接口内部电源: 24VDC $\pm 10\%$
- 响应时间: $< 1s$

接线图以及外型尺寸

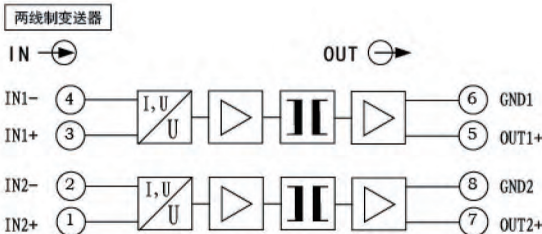


规格型号及代码

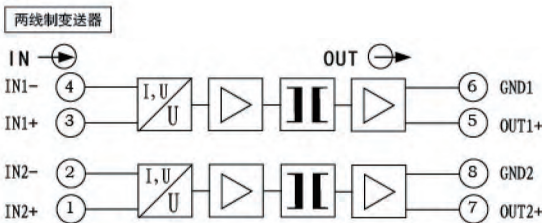


原理示意图

标准型



超薄型



订货说明

订货时请注明代码

例: 输入4~20mA配电, 输出4~20mA两线制接口, 单通道, 不设单独的外供电源。

隔离器标准型型号为: PH1311, 超薄型型号为: PH1311T

例: 输入两路均为4~20mA配电, 输出两路均为4~20mA两线制接口, 不设单独的外供电源。

隔离器标准型型号为: PH131111, 超薄型型号为: PH131111T

特点

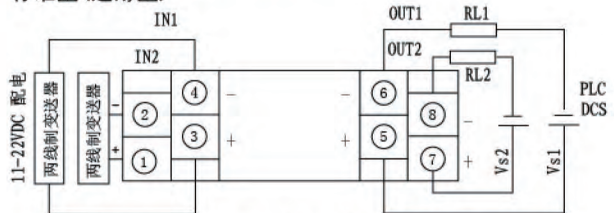
- 电路由输出信号端获取电能, 传递到输入端变送器, 为两线制变送器供给电能, 即“配电”, 输出为4~20mA两线制接口, 第7位缺省时, 第8位亦为缺省无第2路输出
- 电路可实现单路输入输出, 双路输入输出, 电路不设独立外供电源(简称“无源”)当通道2没有输入信号时, 相应输出端子也没有输出信号, 见货号第7第8位定义

主要技术参数

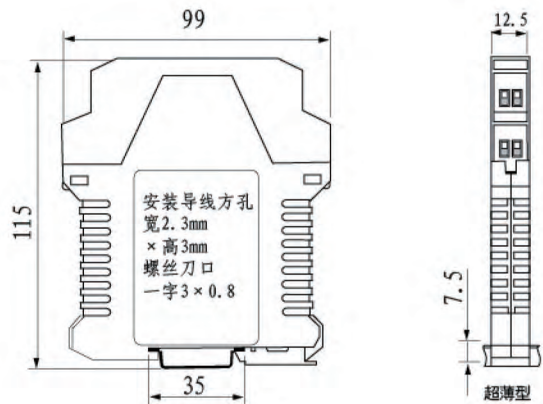
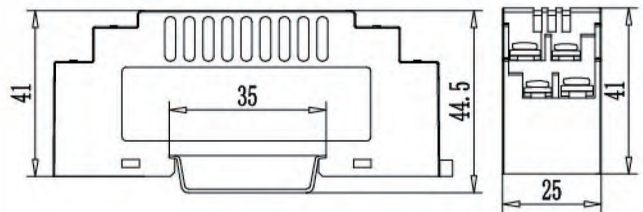
- 配电电压范围: 11VDC~22VDC
- 负载能力: 电流型负载电阻≤500Ω
- 精度: 0.3%F.S
- 温度漂移系数: 0.005%F.S/°C
- 环境温度: -10°C~+60°C
- 空气相对湿度: 35%~85%RH无凝露
- 绝缘电阻: 输入与输出间≥100MΩ (500VDC)
- 隔离强度: 输入与输出间≥1500VAC/min
- 用户接口内部电源: 24VDC±10%
- 响应时间: <100ms

接线图以及外型尺寸

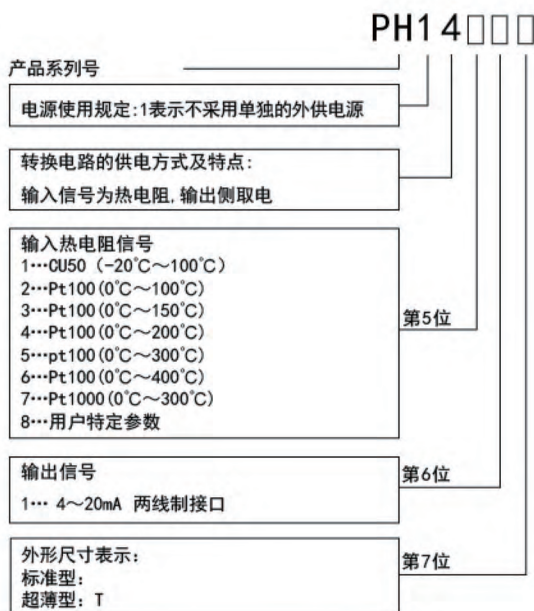
标准型(超薄型)



注: 一路输出时7、8号端子空, 只输出OUT1由5、6输出

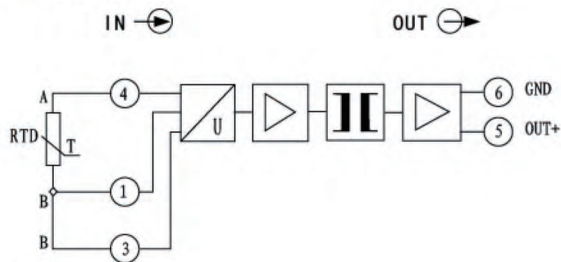


规格型号及代码

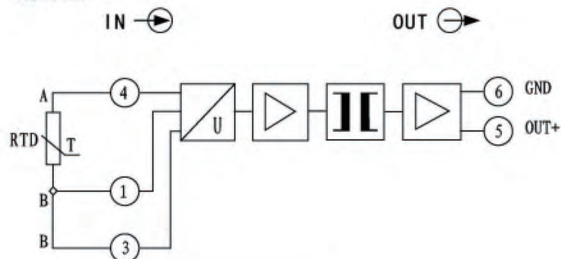


原理示意图

标准型



超薄型



订货说明

订货时请注明代码

例: 输入信号为热电阻信号, 一路输入, 一路输出。
输入Pt100 0~400°C, 输出4~20mA两线制接口, 不设单独的外供电源, 转换电路由输出端获取电能
隔离器标准型型号为: PH1461, 超薄型型号为: PH1461T

特点

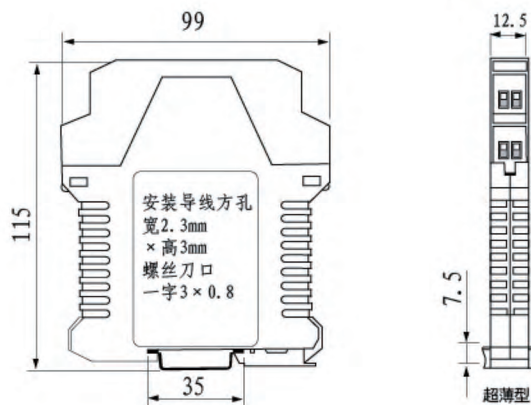
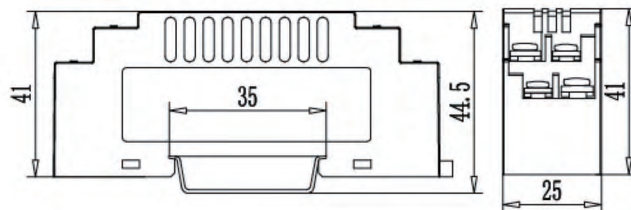
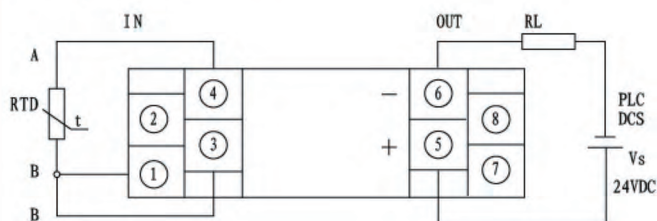
- 输入为热电阻信号, 输出为4~20mA两线制接口
- 电路设一路输入、一路输出 (此电路只设一路输入输出, 多路请选PH-33系列)
- 电路由输出端获取电能, 电路不设独立外供电源 (简称“无源”), 输出4~20mA两线制接口
- 输入热电阻引线必为3线接线, 其中热电阻现场接线处有两根线并联接电阻的一端, 第三根线接电阻另一端

主要技术参数

- 热电阻激励电流: 800μA
- 负载能力: 电流型负载电阻 ≤ 500 Ω
- 精度: 0.2%F.S
- 温度漂移系数: 0.01%F.S/°C
- 环境温度: -10°C~+60°C
- 空气相对湿度: 35%~85%RH无凝露
- 绝缘电阻: 输入与输出间 ≥ 100MΩ (500VDC)
- 隔离强度: 输入与输出间 ≥ 1500VAC/min
- 用户接口内部电源: 24VDC ± 10%
- 响应时间: < 1s

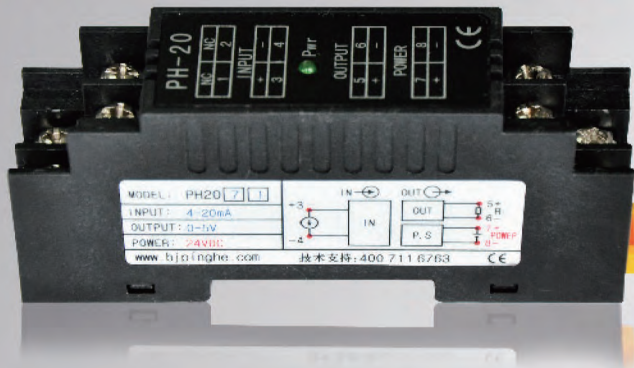
接线图以及外型尺寸

标准型 (超薄型)



ph-2 SERIES

有源信号隔离器、分配器



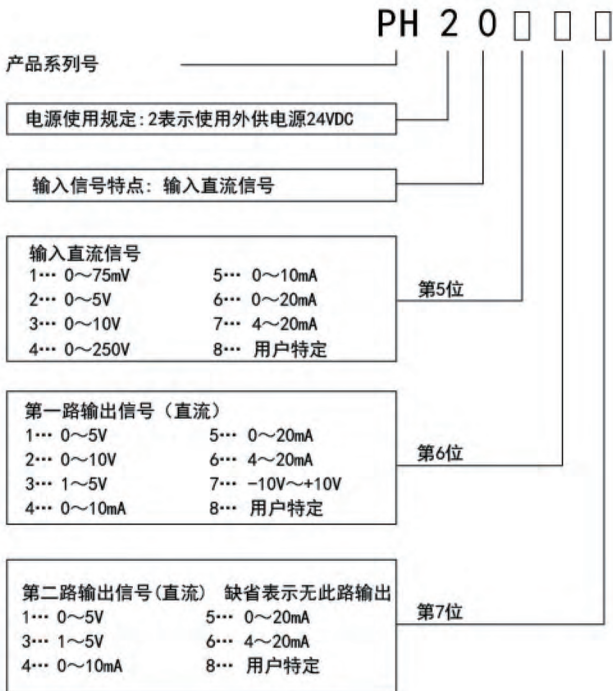
ph-2 SERIES 隔离器特点:

- 有源隔离器，24VDC供电，其输入、输出、电源三端隔离，输入信号包括直流信号、交流信号、“配电型”信号、热电阻信号、热电偶信号，输出可选一路或两路灵活方便，输出信号为直流电流电压信号。
- 相比PH-1系列无源隔离器具有对信号能量要求低，信号转换范围更宽，带载能力更高，传输距离更长，功能更强。

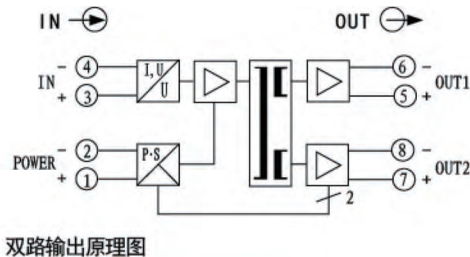
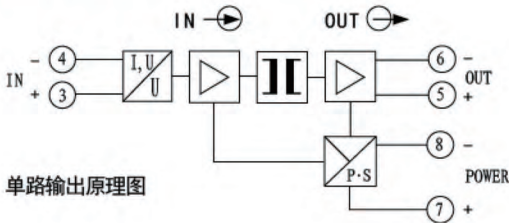
ph-2 SERIES 隔离器 分配器分类:

- PH-20 有源直流型：输入为直流信号，可实现一路输入，一路或两路输出。
- PH-21 有源交流型：输入为交流信号，可实现一路输入，一路输出。
- PH-22 有源配电型：输入为“配电型”信号，电路把电能传递到输入信号端，为两线制变送器配电，对变送器配电电压18~28VDC。可实现一路输入，一路或两路输出。
- PH-23 有源热电阻型：输入为热电阻信号，输入热电阻引线必为3线接线，其中热电阻现场接线处有两根线并联接电阻的一端，第三根线接电阻另一端，只可实现一路输入一路输出。
- PH-24 有源热电偶型：输入热电偶信号，只可实现一路输入，一路输出。
- PH-25 有源电位器型：输入为电位器信号，电位器再把分压值传回电路，实现一路输入，一路输出。
- PH-2 系列隔离器通过欧盟 CE EN61000-6-4, EN61000-6-2, EN61140标准。
- PH-2 系列隔离器生产管理全过程通过了ISO9001认证。
- PH-2 系列隔离器技术参数另见相应各型号技术参数。

规格型号及代码



原理示意图



订货说明

订货时请注明代码

- 例: 输入4~20mA, 输出4~20mA, 外供电源24VDC. 隔离器型号为: PH2076
- 例: 输入4~20mA, 输出: 第1路4~20mA, 第2路4~20mA. 外供电源24VDC. 隔离器型号为: PH20766

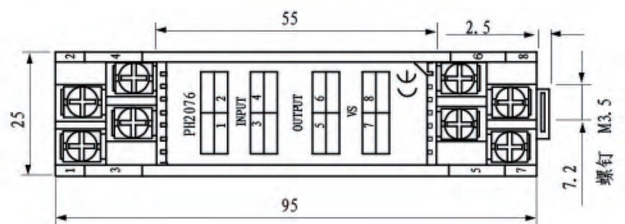
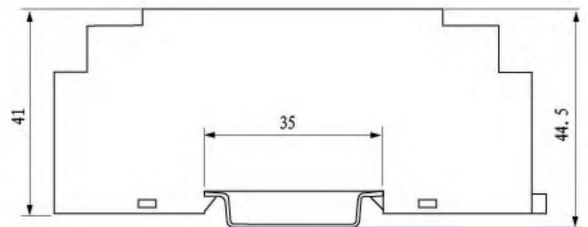
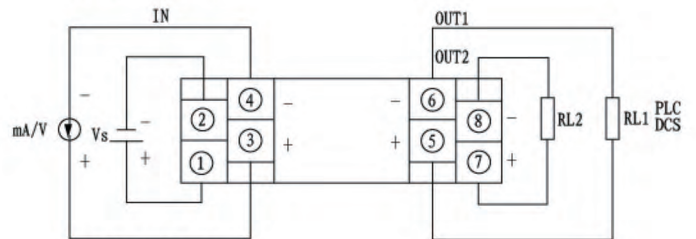
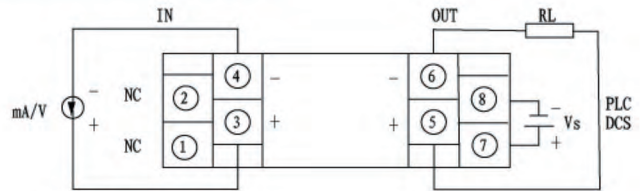
特点

- 输入为直流电流电压信号, 输出为直流电流电压信号
- 可实现一路输入, 一路或两路输出
- 只有一路输出时, 输出由端子5, 6输出
- 转换电路设独立外供电源24VDC

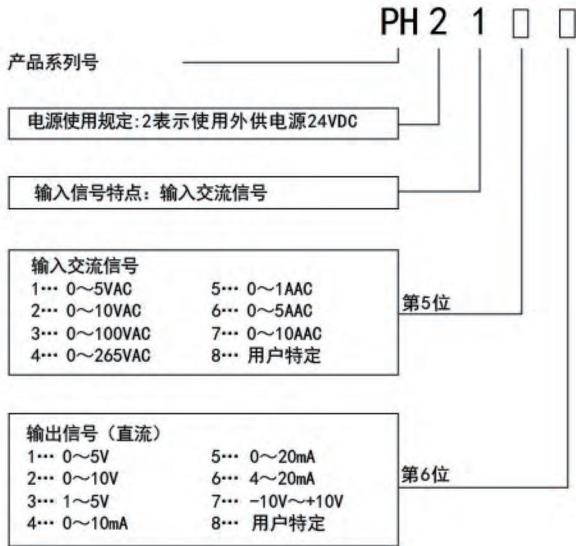
主要技术参数

- 输入阻抗: 电压型 $\geq 100k\Omega$, 电流型 $\leq 100\Omega$
- 负载能力: 电流型负载电阻 $\leq 500\Omega$, 电压型负载电流 $< 5mA$
- 精度: 0.2%F.S
- 温度漂移系数: 0.005%F.S/ $^{\circ}C$
- 环境温度: $-10^{\circ}C \sim +60^{\circ}C$
- 空气相对湿度: 35%~85%RH无凝露
- 绝缘电阻: 输入与输出间、输入与输出与电源间 $\geq 100M\Omega$ (500VDC)
- 隔离强度: 输入与输出间、输入与输出与电源间 $\geq 1500VAC/min$
- 电源: 24VDC $\pm 10\%$
- 消耗功率: 电流输出型双路输出 $< 1.5W$, 单路时为 $< 1.0W$
- 电压输出型: $< 0.6W$
- 响应时间: $< 20ms$

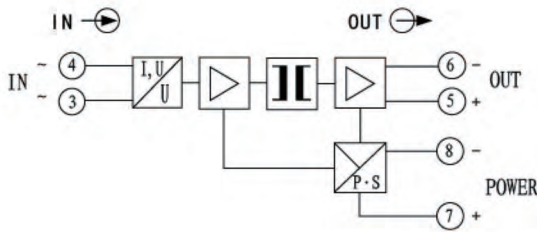
接线图以及外型尺寸



规格型号及代码



原理示意图



订货说明

订货时请注明代码

例: 输入0~265VAC, 输出4~20mA. 外供电源24VDC
隔离器型号为: PH2146

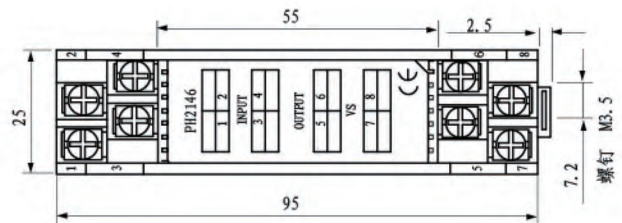
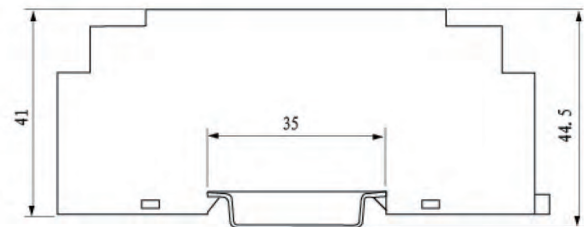
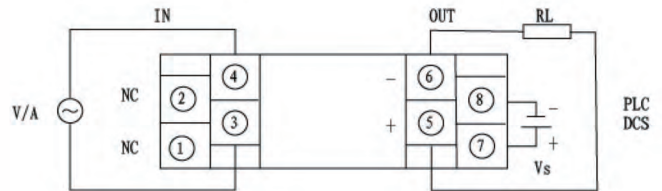
特点

- 输入为交流电流电压信号, 输出为直流电流电压信号
- 可实现一路输入, 一路输出
- 转换电路设独立外供电源24VDC

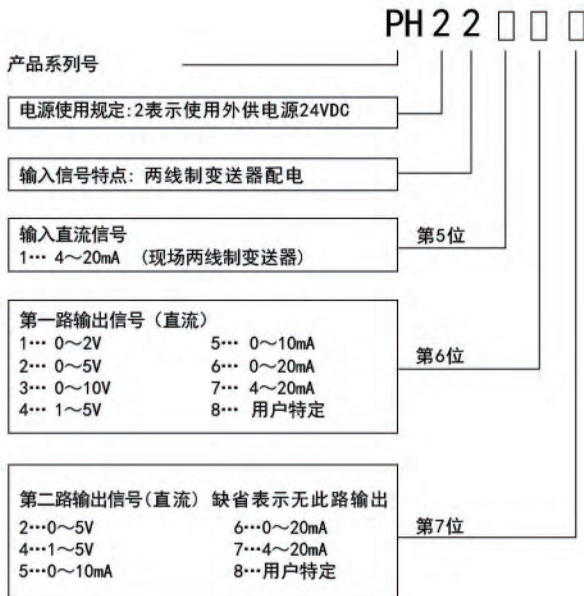
主要技术参数

- 输入阻抗: 电压型 $\geq 100k\Omega$, 电流型 $\leq 2\Omega$
- 负载能力: 电流型负载电阻 $\leq 500\Omega$, 电压型负载电流 $< 5mA$
- 精度: 0.2%F.S
- 温度漂移系数: 0.01%F.S/ $^{\circ}C$
- 环境温度: $-10^{\circ}C \sim +60^{\circ}C$
- 空气相对湿度: 35%~85%RH无凝露
- 绝缘电阻: 输入与输出间、输入与输出与电源间 $\geq 100M\Omega$ (500VDC)
- 隔离强度: 输入与输出间、输入与输出与电源间 $\geq 1500VAC/min$
- 电源: 24VDC $\pm 10\%$
- 消耗功率: 电流输出型输出 $< 1.0W$
- 电压输出型: $< 0.5W$
- 响应时间: $< 1s$

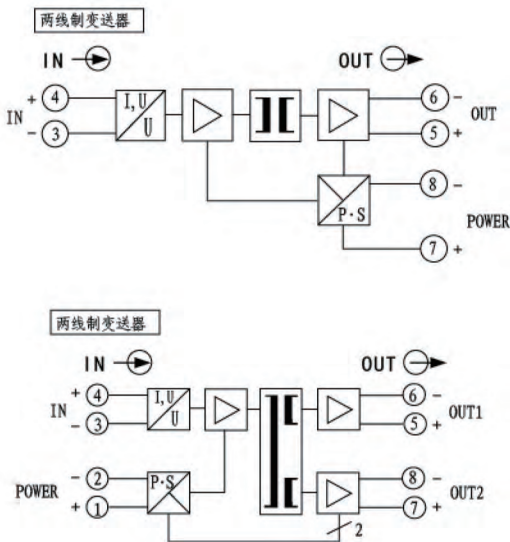
接线图以及外型尺寸



规格型号及代码



原理示意图



订货说明

订货时请注明代码

例: 输入4~20mA配电, 输出4~20mA, 外供电源24VDC
 隔离器型号为: PH2217
 输入4~20mA配电, 输出: 第1路4~20mA, 第2路4~20mA。
 外供电源为24VDC
 隔离器型号为: PH22177

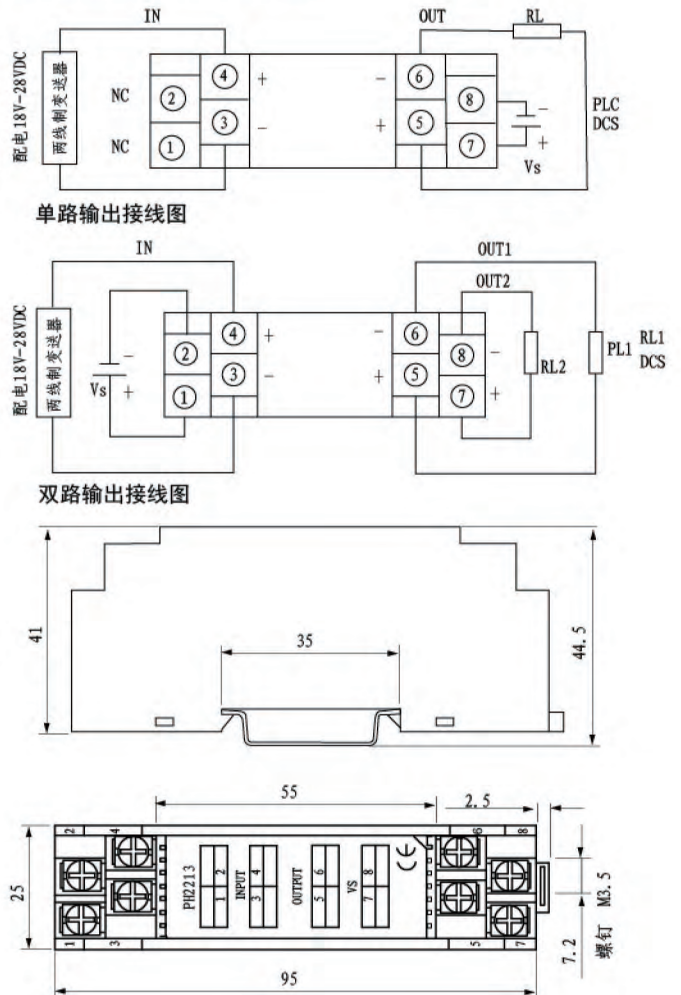
特点

- 输入为“配电型”信号, 电路把电能传递到输入信号端, 为变送器配电, 变送器为两线制, 输出为直流电流电压信号
- 可实现一路输入, 一路或两路输出
- 只有一路输出时, 由端子5, 6输出
- 转换电路设独立外供电源24VDC

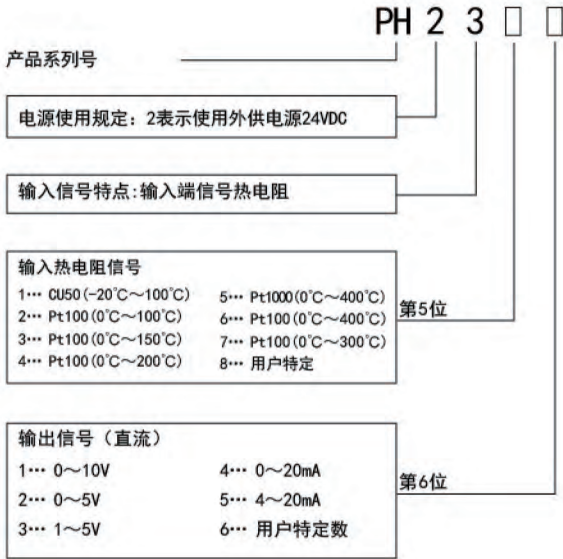
主要技术参数

- 配电电压范围: 18VDC~28VDC
- 负载能力: 电流型负载电阻 $\leq 500\Omega$, 电压型负载电流 $< 5\text{mA}$
- 精度: 0.2%F.S
- 温度漂移系数: 0.005%F.S/ $^{\circ}\text{C}$
- 环境温度: $-10^{\circ}\text{C}\sim+60^{\circ}\text{C}$
- 空气相对湿度: 35%~85%RH无凝露
- 绝缘电阻: 输入与输出间、输入与输出与电源间 $\geq 100\text{M}\Omega$ (500VDC)
- 隔离强度: 输入与输出间、输入与输出与电源间 $\geq 1500\text{VAC}/\text{min}$
- 电源: 24VDC $\pm 10\%$
- 消耗功率: 电流输出型双路输出 $< 2\text{W}$ 单路时为 $< 1.5\text{W}$, 电压输出型 $< 1.5\text{W}$
- 响应时间: $< 100\text{ms}$

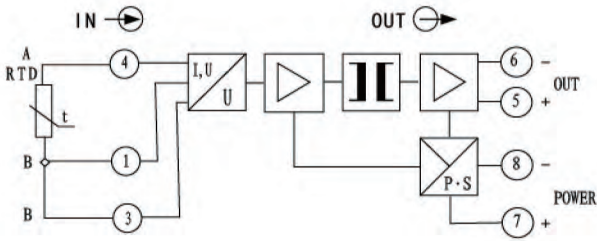
接线图以及外型尺寸



规格型号及代码



原理示意图



订货说明

订货时请注明代码

例: 输入PT100 (0~200°C), 输出4~20mA, 外供电源24VDC
 隔离器型号为: PH2345

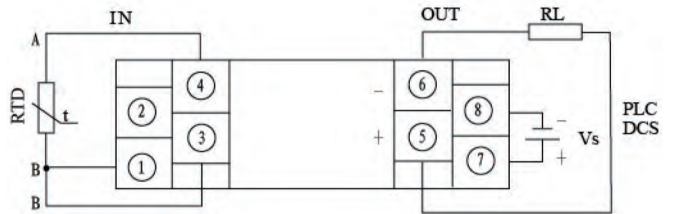
特点

- 输入为热电阻信号, 输出为直流电压信号
- 可实现一路输入, 一路输出 (如需多路请选PH-33系列)
- 输入热电阻引线必为3线接线, 其中热电阻现场接线处有两根线并接电阻的一端, 第三根线接电阻另一端。
- 转换电路设独立外供电源24VDC

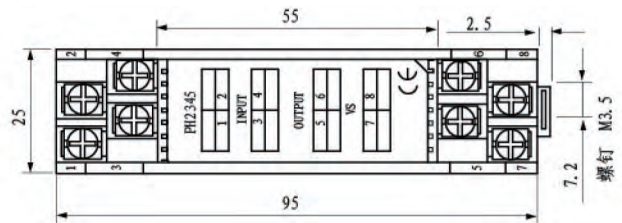
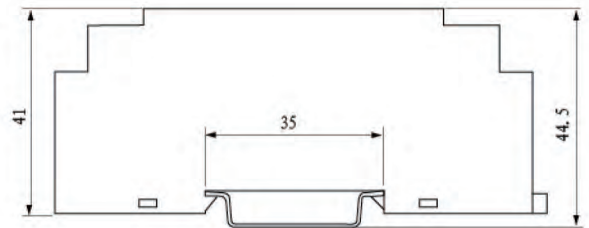
主要技术参数

- 热电阻激励电流: 800μA
- 负载能力: 电流型负载电阻≤500Ω, 电压型负载电流<5mA
- 精度: 0.2%F.S
- 温度漂移系数: 0.01%F.S/°C
- 环境温度: -10°C~+60°C
- 空气相对湿度: 35%~85%RH无凝露
- 绝缘电阻: 输入与输出间、输入与输出与电源间≥100MΩ (500VDC)
- 隔离强度: 输入与输出间、输入与输出与电源间≥1500VAC/min
- 消耗功率: 电流输出型<1.0W, 电压输出型<0.5W
- 响应时间: <200ms

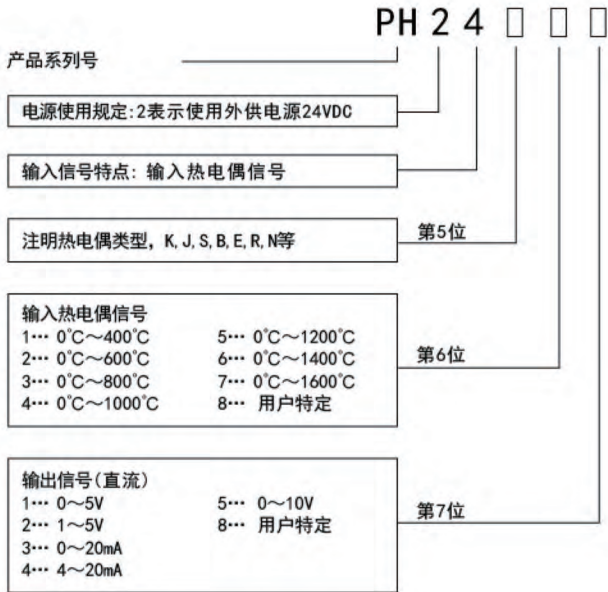
接线图以及外型尺寸



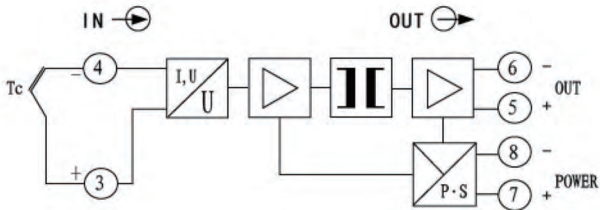
1. 三线制热电阻信号输入时, 要尽可能保证三根导线电阻值相等。
2. 二线制热电阻信号输入时, 隔离器端子1和3必须短接



规格型号及代码



原理示意图



订货说明

订货时请注明代码

例: 输入K偶0°C~800°C, 输出1~5V, 外供电源24VDC
隔离器型号为: PH24K32

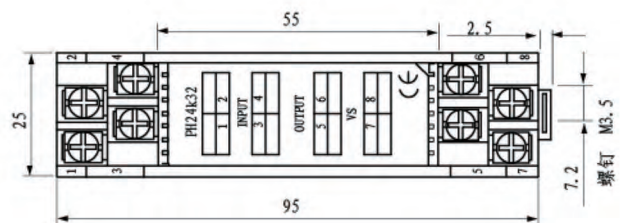
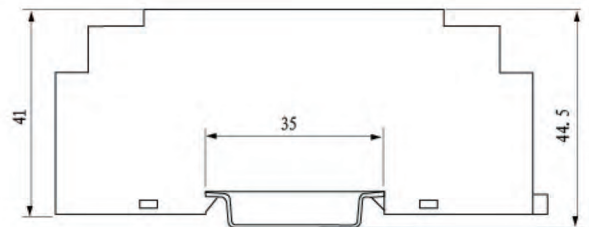
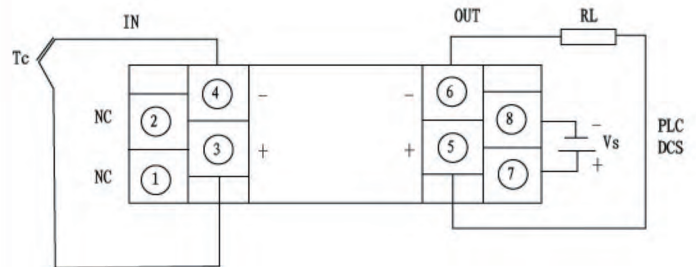
特点

- 输入为热电偶信号, 输出为直流电流电压信号
- 可实现一路一输入, 一路输出
- 转换电路设独立外供电源24VDC

主要技术参数

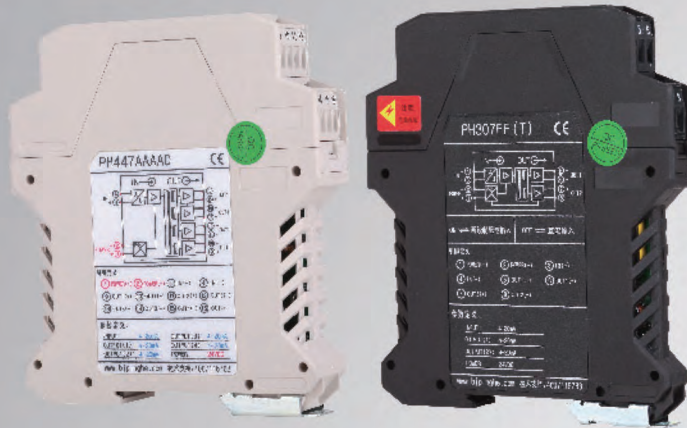
- 输入阻抗: $\geq 100K\Omega$
- 负载能力: 电流型负载电阻 $\leq 500\Omega$, 电压型负载电流 $< 5mA$
- 精度: 0.2%F.S
- 温度漂移系数: 0.01%F.S/°C
- 环境温度: -10°C~+60°C
- 空气相对湿度: 35%~85%RH无凝露
- 绝缘电阻: 输入与输出间、输入与输出与电源间 $\geq 100M\Omega$ (500VDC)
- 隔离强度: 输入与输出间、输入与输出与电源间 $\geq 1500VAC/min$
- 电源: 24VDC $\pm 10\%$
- 消耗功率: 电流输出型 $< 1.0W$, 电压输出型 $< 0.5W$
- 响应时间: $< 200ms$

接线图以及外型尺寸



PH-3 SERIES

有源多功能信号隔离器、分配器



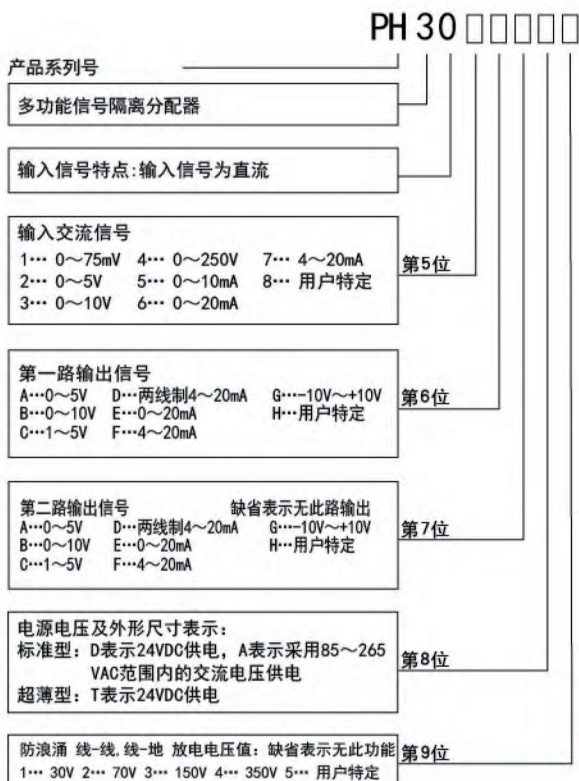
PH-3 SERIES 隔离器特点:

- 有源隔离分配，标准型直流24VDC±10%或交流85~265VAC电源供电可选，超薄型只能是直流24VDC±10%电源供电；此类产品输入、输出、电源三端隔离，输入信号包括两、三线制变送器或直流信号、热电阻信号、热电偶信号和电位器信号，输出可选一路或两路，输出为直流电流电压信号。
- 相比PH-1系列无源型隔离器具有信号能量要求低，范围更广（如输入电流信号）电压大于2V即可进行转换，电压型信号具有更高的输入阻抗，带载能力更强，传输距离更长。
- 相比PH-2功能更全，例如：电源交直流供电可选，防浪涌、防雷功能可选。

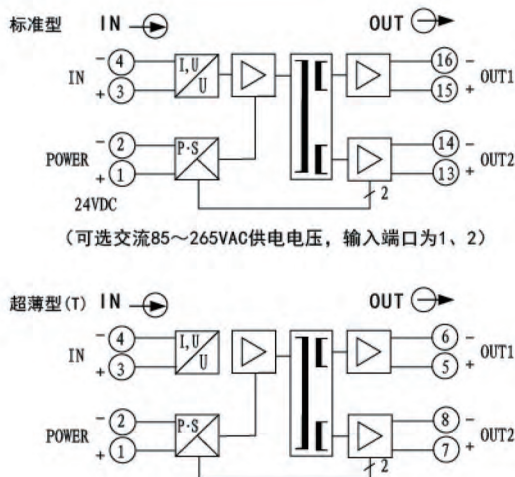
PH-3 SERIES 隔离器 分配器分类:

- PH-30 有源直流型：输入直流信号，可实现一路输入，一路或两路输出。
 - PH-31 有源交流型：输入交流信号，可实现一路输入，一路或两路输出。
 - PH-32 有源配电型：输入信号配电，配电电压为18~28VDC，可实现一路输入，一路或两路输出。
 - PH-33 有源热电阻型：输入热电阻信号，输入热电阻引线为3接线，其中热电阻现场接线处有两根线并联接电阻的一端，第三根线接电阻另一端，可实现一路输入，一路或两路输出。
 - PH-34 有源热电偶型：输入热电偶信号，可实现一路输入，一路或两路输出。
 - PH-35 有源电位器型：输入电位器信号，转换电路把2.5V电压变送到输入端电位器，电位器再把分压值传回电路，可实现一路输入，一路或两路输出。
-
- PH-3 系列隔离器通过欧盟CE EN61000-6-4, EN61000-6-2, EN61140标准。
 - PH-3 系列隔离器生产管理全过程通过了ISO9001认证。
 - PH-3 系列隔离器技术参数另见相应各型号技术参数。

规格型号及代码



原理示意图



订货说明

订货时请注明代码

- 例1: 输入4~20mA, 输出4~20mA, 外供电源24VDC
 隔离器标准型型号: PH307FD, 交流供电时隔离器型号: PH307FA, 超薄型型号: PH307FT
- 例2: 输入4~20mA, 输出: 第1路4~20mA, 第2路4~20mA,
 外供电源24VDC隔离器型号标准型型号: PH307FFD, 交流供电时
 隔离器型号: PH307FFA, 超薄型型号: PH307FFT

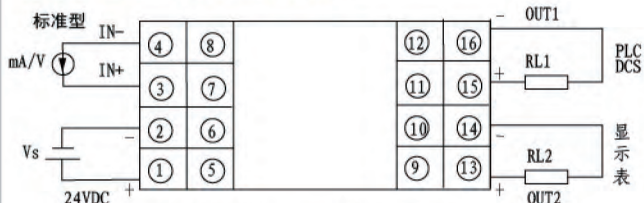
特点

- 电路输入为直流信号, 输出为直流电流电压信号
- 电路设1路输入, 1路或2路输出 (只需输出1路, 电源电压为24VDC时, 可选用PH-20系列产品)
- 电路设独立外供电源, 见代码定义“D”表示24VDC供电, “A”表示85~265VAC供电

主要技术参数

- 输入阻抗: 电压型 $\geq 100k\Omega$, 电流型 $\leq 100\Omega$
- 负载能力: 电流型负载电阻 $\leq 500\Omega$, 电压型负载电流 $< 5mA$
- 精度: 0.2%F.S
- 温度漂移系数: 0.005%F.S/ $^{\circ}C$
- 环境温度: $-10^{\circ}C \sim +60^{\circ}C$
- 空气相对湿度: 35%~85%RH无凝露
- 绝缘电阻: 输入与输出间、输入输出与电源间 $\geq 100M\Omega$ (500VDC)
- 隔离强度: 输入与输出间、输入输出与电源间 $\geq 1500VAC/min$
- 电源: 24VDC $\pm 10\%$ 或交流85~265VAC两类, 订货需注明
- 响应时间: $< 20ms$
- 消耗功率: 电源为24VDC时, 电流输出型双路输出 $< 1.5W$, 单路时为 $< 1.0W$, 电压输出型 $< 0.5W$, 交流电源时乘以1.2
- 防雷防浪涌技术参数:
 标称放电电流: 5KA (8/20 μs 波形), 漏电流 $\leq 10\mu A$
 放电电压值: 线-线, 线-地电压值设30V, 70V, 150V, 350V, 四档选择

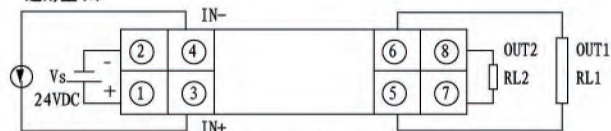
接线图以及外型尺寸



(可选交流85~265VAC供电电压, 输入端口为1、2)

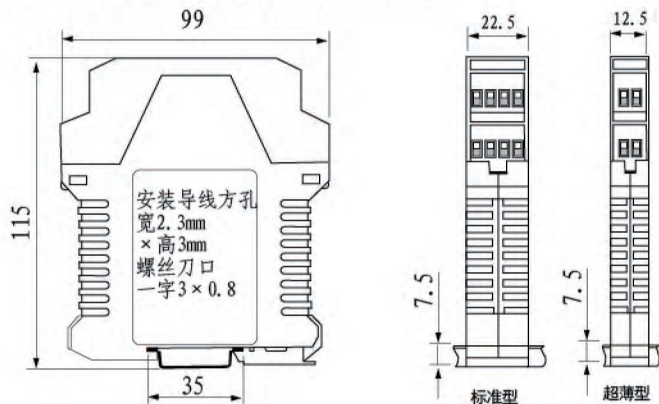
注: 一路输出时13、14号端子空, 只输出OUT1由15、16输出

超薄型(T)

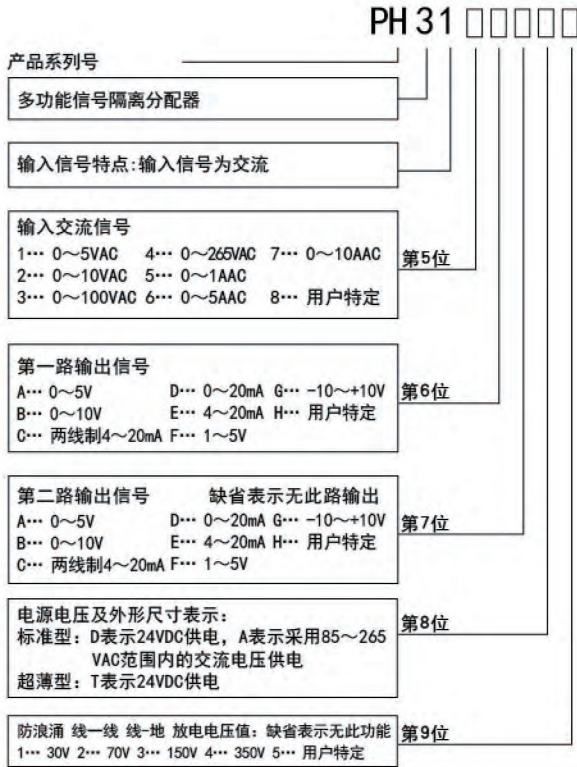


(ON \Leftarrow 两线制配电输入。 OFF \Leftarrow 直流输入)

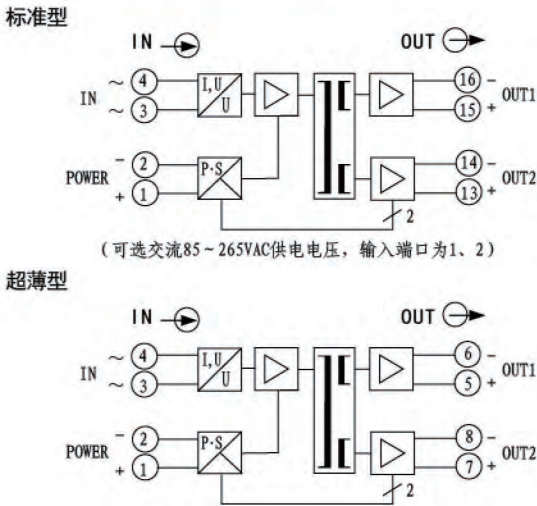
注: 一路输出时7、8号端子空, 只输出OUT1由5、6输出



规格型号及代码



原理示意图



订货说明

订货时请注明代码

- 例1: 输入0~265VAC, 输出4~20mA, 外供电源24VDC
隔离器标准型型号为: PH314ED, 交流供电时隔离器型号: PH314EA, 隔离器超薄型型号: PH314ET
- 例2: 输入0~265VAC, 输出: 第1路4~20mA, 第2路4~20mA 电源24VDC
隔离器标准型型号: PH314EED, 交流供电时隔离器型号: PH314EEA, 隔离器超薄型型号: PH314EET

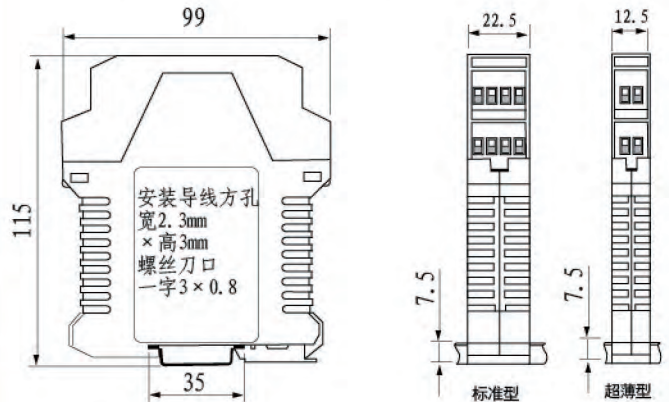
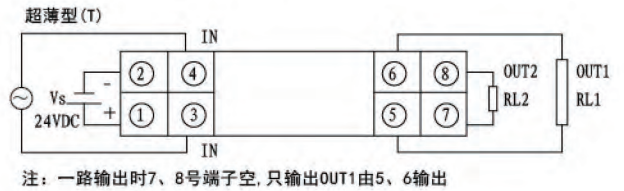
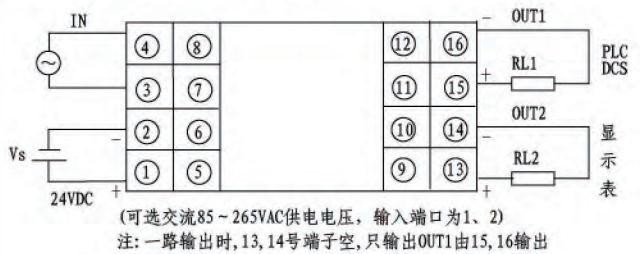
特点

- 电路输入为交流信号, 输出为直流电压信号
- 电路设1路输入, 1路或2路输出, (只需输出1路, 电源电压为24VDC时, 可选用PH-21系列产品)
- 电路设独立外供电源, 见代码定义“D”表示24VDC供电“ A”表示85~265VAC供电

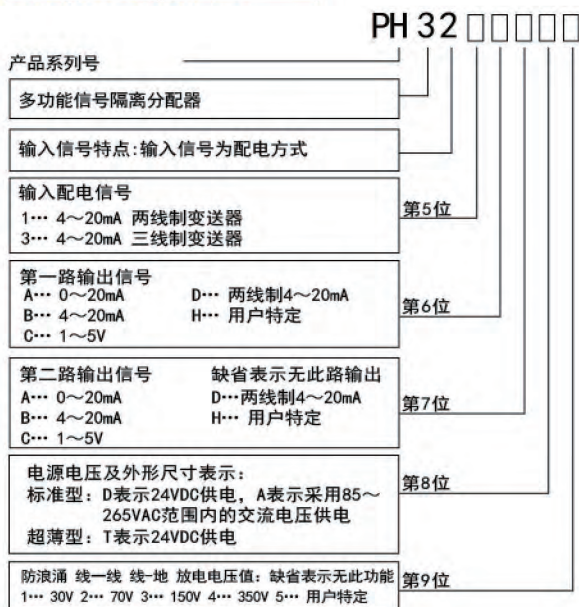
主要技术参数

- 输入阻抗: 电压型 $\geq 100k\Omega$, 电流 $\leq 2\Omega$
- 负载能力: 电流型负载电阻 $\leq 500\Omega$, 电压型负载电流 $< 5mA$
- 精度: 0.2%F.S
- 温度漂移系数: 0.01%F.S/ $^{\circ}C$
- 环境温度: $-10^{\circ}C \sim +60^{\circ}C$
- 空气相对湿度: 35%~85%RH无凝露
- 绝缘电阻: 输入与输出间、输入输出与电源间 $\geq 100M\Omega$ (500VDC)
- 隔离强度: 输入与输出间、输入输出与电源间 $\geq 1500VAC/min$
- 电源: 24VDC $\pm 10\%$ 或交流85~265VAC两类, 订货需注明
- 响应时间: $< 1s$
- 消耗功率: 电源为24VDC时, 电流输出型双路输出 $< 1.5W$, 单路时为 $< 1.0W$; 电压输出型 $< 0.5W$, 交流电源时乘以1.2
- 防雷防浪涌技术参数:
标称放电电流: 5KA (8/20 μs 波形), 漏电流 $\leq 10\mu A$
放电电压值: 线-线, 线-地电压值设30V, 70V, 150V, 350V, 四档选择

接线图以及外型尺寸

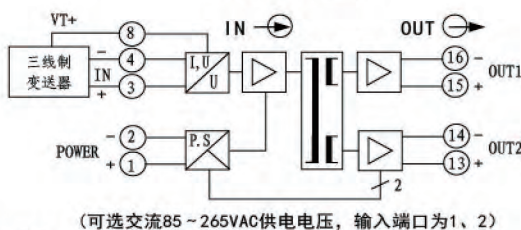
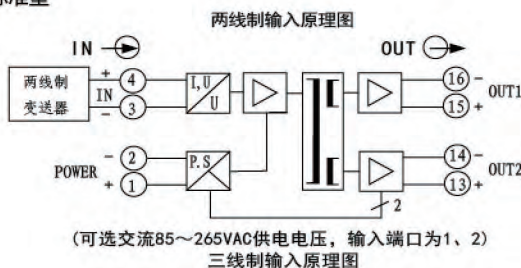


规格型号及代码

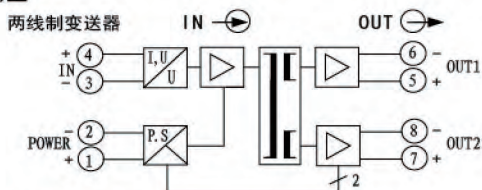


原理示意图

标准型



超薄型



订货说明

订货时请注明代码

- 例1: 输入4~20mA配电, 输出4~20mA, 外供电电源24VDC
隔离器标准型型号为: PH321BD, 交流供电时隔离器型号为: PH321BA, 隔离器超薄型型号为: PH321BT
- 例2: 输入4~20mA配电, 输出: 第1路4~20mA, 第2路4~20mA, 外供电电源24VDC
隔离器标准型型号为: PH321BBD, 交流供电时隔离器型号为: PH321BBA, 隔离器超薄型型号为: PH321BBT

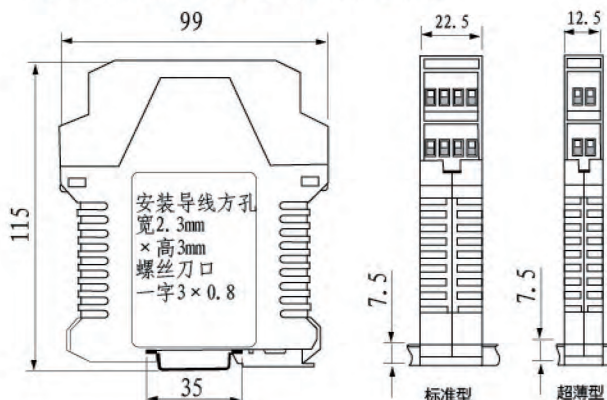
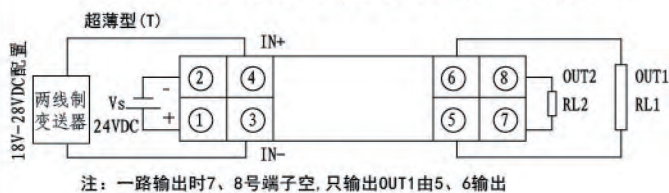
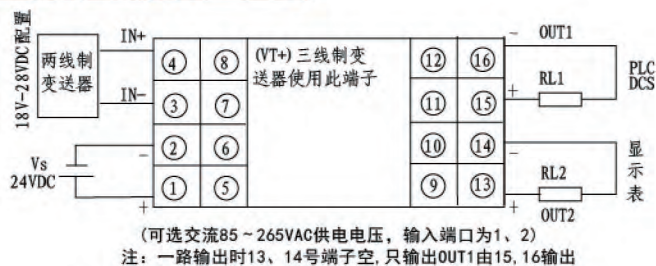
特点

- 输入为“配电”型直流信号, 电路把电能传递到输入信号端为变送器配电。
- 输出为直流电流电压信号
- 电路设1路输入, 1路或2路输出 (只输出1路, 电源电压为24VDC时, 可选用PH-22系列产品)
- 输入可选用两线制变送器、三线制变送器
- 电路设独立外供电源, 见代码定义: “D”表示24VDC供电; “A”表示85~265VAC供电

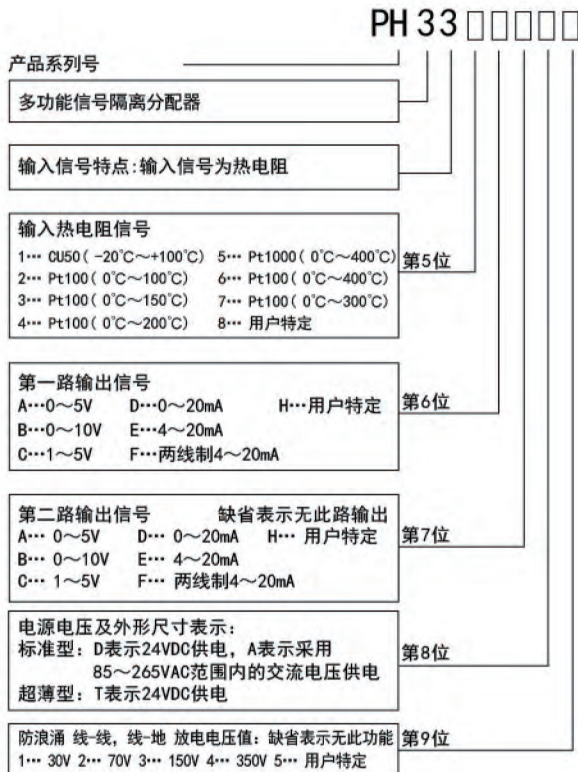
主要技术参数

- 配电电压范围: 18~28VDC
- 负载能力: 电流型负载电阻 $\leq 500\Omega$, 电压型负载电流 $< 5\text{mA}$
- 精度: 0.2%F.S
- 温度漂移系数: 0.005%F.S/ $^{\circ}\text{C}$
- 环境温度: $-10^{\circ}\text{C} \sim +60^{\circ}\text{C}$
- 空气相对湿度: 35%~85%RH无凝露
- 绝缘电阻: 输入与输出间、输入输出与电源间 $\geq 100\text{M}\Omega$ (500VDC)
- 隔离强度: 输入与输出间、输入输出与电源间 $\geq 1500\text{VAC}/\text{min}$
- 电源: 24VDC $\pm 10\%$ 或交流85~265VAC两类, 订货需注明
- 响应时间: $< 20\text{ms}$
- 消耗功率: 电源为24VDC时, 电流输出型双路输出 $< 1.5\text{W}$, 单路时为 $< 1.0\text{W}$; 电压输出型 $< 0.5\text{W}$, 交流电源时乘以1.2
- 防雷防浪涌技术参数:
标称放电电流: 5KA (8/20 μs 波形), 漏电流 $\leq 10\text{uA}$
放电电压值: 线-线, 线-地电压值设30V, 70V, 150V, 350V, 四档选择

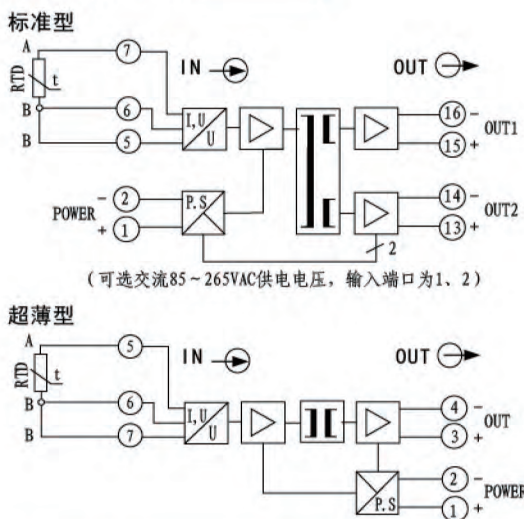
接线图以及外型尺寸



规格型号及代码



原理示意图



订货说明

订货时请注明代码

- 例1: 输入PT100 (0°C~200°C), 输出4~20mA, 外供电电源24VDC
 隔离器标准型型号为: PH334ED, 交流供电时隔离器型号: PH334EA,
 超薄型型号为: PH334ET
- 例2: 输入PT100 (0°C~200°C), 输出: 第1路4~20mA, 第2路4~20mA,
 外供电电源24VDC隔离器型号: PH334EED, 交流供电时隔离器
 型号: PH334EEA

特点

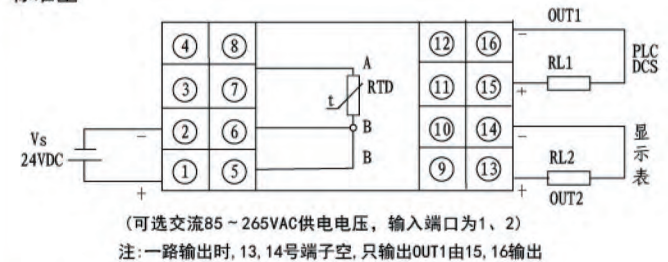
- 电路输入为热电阻信号, 输出为直流电流电压信号
- 电路设1路输入, 1路或2路输出 (只需输出1路, 电源电压为24VDC时, 可选用PH-23系列产品)
- 电路设独立外供电电源, 见代码定义“D”表示24VDC供电; “A”表示85~265VAC供电

主要技术参数

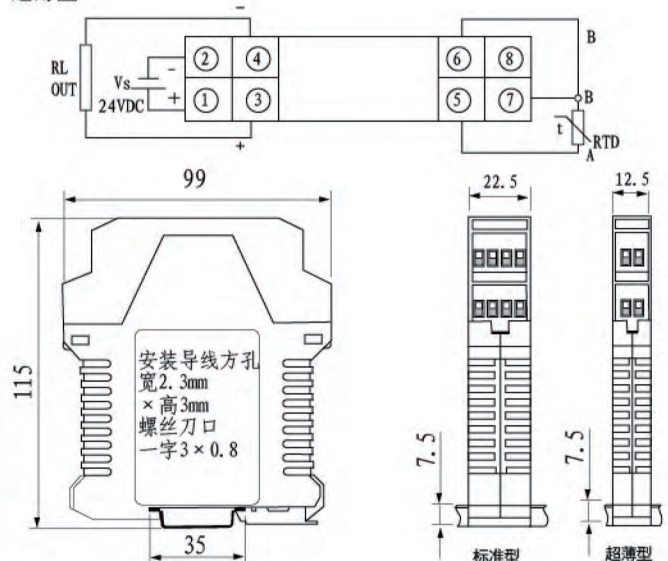
- 热电阻激励电流: 800 μ A
- 负载能力: 电流型负载电阻 \leq 500 Ω , 电压型负载电流 $<$ 5mA
- 精度: 0.2%F.S
- 温度漂移系数: 0.01%F.S/ $^{\circ}$ C
- 环境温度: -10 $^{\circ}$ C~+60 $^{\circ}$ C
- 空气相对湿度: 35%~85%RH无凝露
- 绝缘电阻: 输入与输出间、输入输出与电源间 \geq 100M Ω (500VDC)
- 隔离强度: 输入与输出间、输入输出与电源间 \geq 1500VAC/min
- 电源: 24VDC \pm 10%或交流85~265VAC两类, 订货需注明
- 响应时间: $<$ 200ms
- 消耗功率: 电源为24VDC时, 电流输出型双路输出 $<$ 1.5W, 单路时为 $<$ 1.0W; 电压输出型 $<$ 0.5W, 交流电源时乘以1.2
- 防雷放浪涌技术参数:
 标称放电电流: 5kA (8/20 μ S波形), 漏电流 \leq 10 μ A
 放电电压: 线-线, 线-地电压值设30V, 70V, 150V, 350V, 四档选择

接线图以及外型尺寸

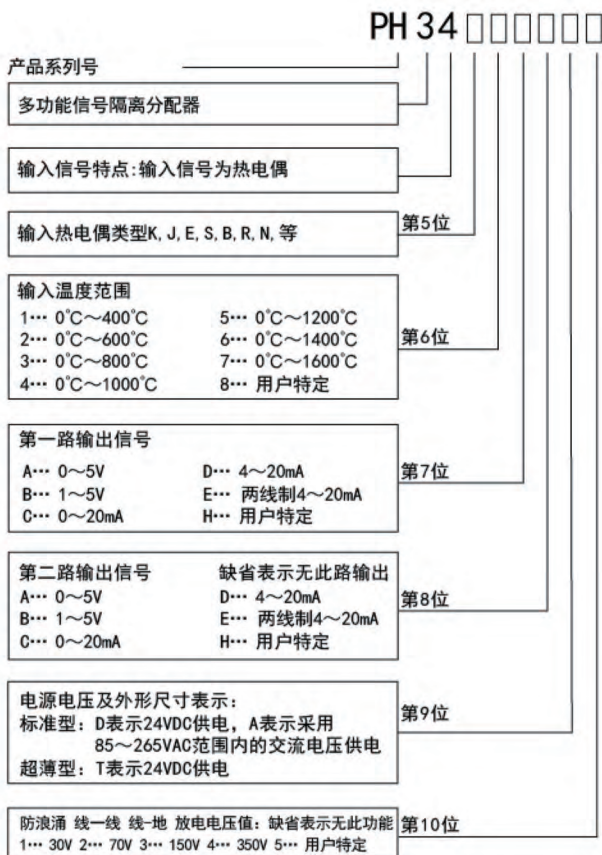
标准型



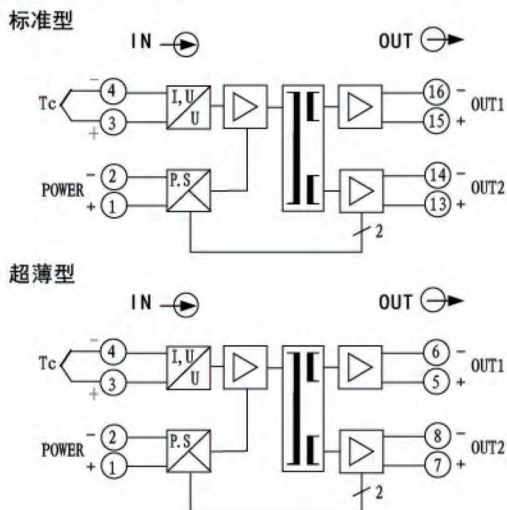
超薄型



规格型号及代码



原理示意图



订货说明

- 订货时请注明代码
- 例1: 输入K偶0~800°C, 输出4~20mA, 外供电源24VDC
 隔离器标准型型号: PH34K3DD, 交流供电时隔离器型号: PH34K3DD,
 超薄型型号: PH34K3DT
- 例2: 输入K偶0~800°C, 输出: 第1路4~20mA,
 第2路4~20mA外供电源24VDC
 隔离器标准型型号: PH34K3DD, 交流供电时隔离器型号: PH34K3DDA,
 超薄型型号: PH34K3DDT

特点

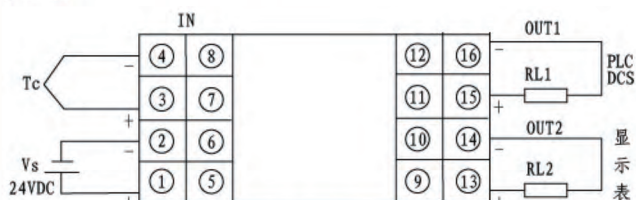
- 电路输入为热电偶信号, 输出为直流电流电压信号, 电路设1路输入, 1路或2路输出 (只需要输出1路, 电源电压为24VDC时, 可选用PH-24系列产品)
- 电路设独立外供电源, 见第9位代码定义“D”表示24VDC供电; “A”表示85~265VAC供电

主要技术参数

- 输入阻抗: $\geq 100k\Omega$
- 负载能力: 电流型负载电阻 $\leq 500\Omega$, 电压型负载电流 $< 5mA$
- 精度: 0.2%F.S
- 温度漂移系数: 0.01%F.S/°C
- 环境温度: -10°C~+60°C
- 空气相对湿度: 35%~85%RH无凝露
- 绝缘电阻: 输入与输出间、输入输出与电源间 $\geq 100M\Omega$ (500VDC)
- 隔离强度: 输入与输出间、输入输出与电源间 $\geq 1500VAC/min$
- 电源: 24VDC $\pm 10\%$ 或交流85~265VAC两类, 订货需注明
- 响应时间: $< 200ms$
- 消耗功率: 电源为24VDC时, 电流输出型双路输出 $< 1.5W$, 单路时为 $< 1.0W$; 电压输出型 $< 0.5W$, 交流电源时乘以1.2
- 防雷放浪涌技术参数:
 标称放电电流: 5kA (8/20 μs 波形), 漏电流 $\leq 10\mu A$
 放电电压: 线-线, 线-地电压值设30V, 70V, 150V, 350V, 四档选择

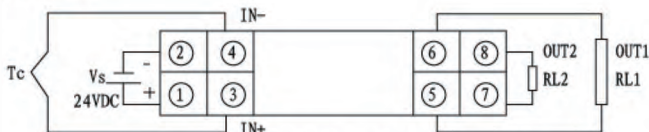
接线图以及外型尺寸

标准型

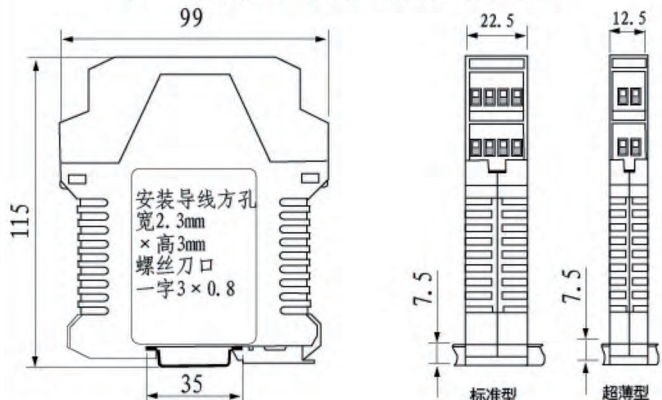


(可选交流85~265VAC供电电压, 输入端口为1、2)
 注: 一路输出时, 13, 14号端子空, 只输出OUT1由15, 16输出

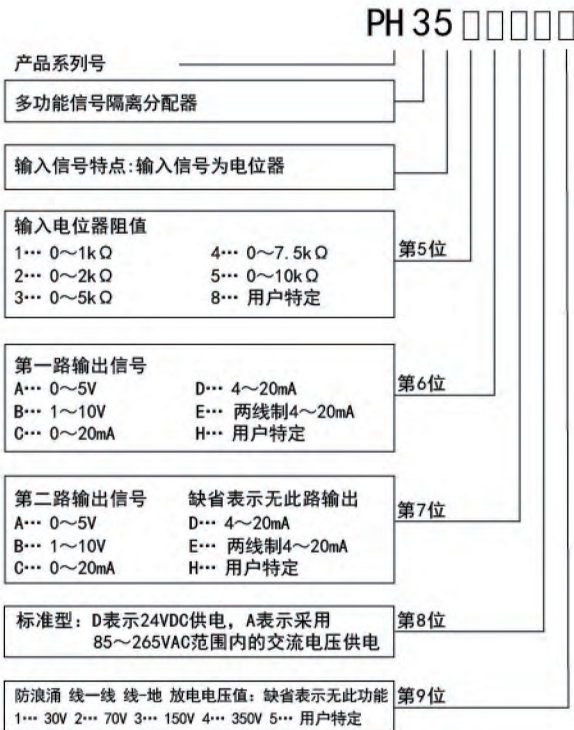
超薄型 (T)



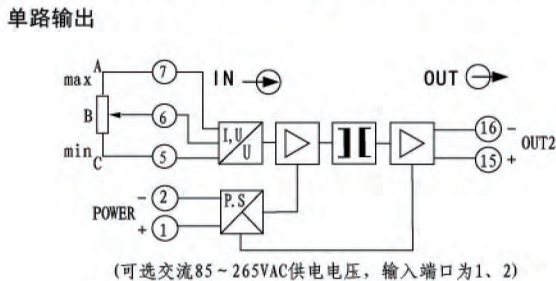
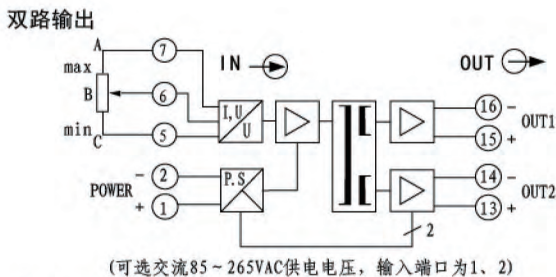
注: 一路输出时7、8号端子空, 只输出OUT1由5、6输出



规格型号及代码



原理示意图



订货说明

订货时请注明代码

- 例1: 输入0~2kΩ, 输出4~20mA, 外供电电源24VDC
 隔离器型号为: PH352DD, 交流供电时隔离器型号: PH352DA
- 例2: 输入0~2kΩ, 输出: 第1路4~20mA, 第2路4~20mA外供电电源24VDC
 隔离器型号: PH352DDD, 交流供电时隔离器型号: PH352DDA

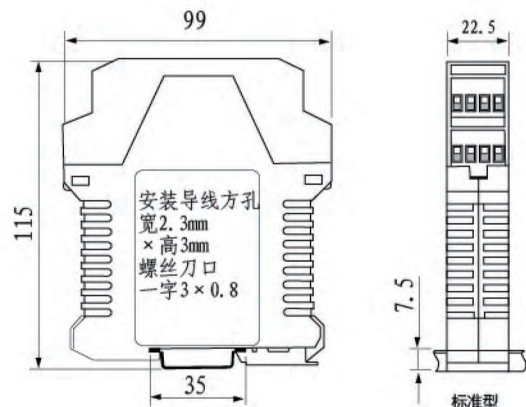
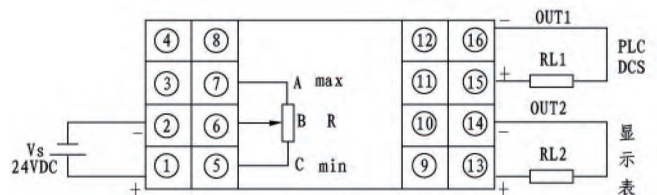
特点

- 输入为电位器信号, 输出为直流电流电压信号
- 电路设1路输入, 1路或2路输出 (只需输出1路, 电源电压为24VDC时, 可选用PH-2系列产品)
- 转换电路把2.5V电压变送到输入端电位器, 电位器再把分压值传回电路
- 电路设独立外供电电源, 见代码定义“D”表示24VDC供电; “A”表示85~265VAC供电

主要技术参数

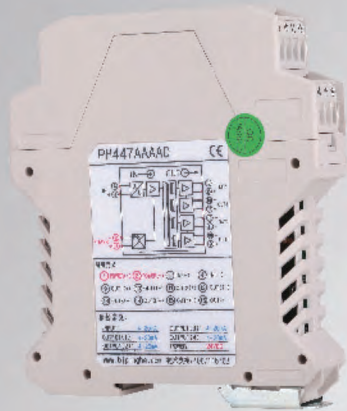
- 负载能力: 电流型负载电阻≤500Ω, 电压型负载电流<5mA
- 精度: 0.2%F.S
- 温度漂移系数: 0.01%F.S/°C
- 环境温度: -10°C~+60°C
- 空气相对湿度: 35%~85%RH无凝露
- 绝缘电阻: 输入与输出间、输入输出与电源间≥100MΩ (500VDC)
- 隔离强度: 输入与输出间、输入输出与电源间≥1500VAC/min
- 电源: 24VDC±10%或交流85~265VAC两类, 订货需注明
- 响应时间: <200ms
- 消耗功率: 电源为24VDC时, 电流输出型双路输出<1.5W, 单路时为<1.0W; 电压输出型<0.5W, 交流电源时乘以1.2
- 防雷放浪涌技术参数:
 标称放电电流: 5kA (8/20μS波形), 漏电流≤10μA
 放电电压: 线-线, 线-地电压值设30V, 70V, 150V, 350V, 四档选择

接线图以及外型尺寸



ph-4 SERIES

多路信号隔离器、转换器、分配器



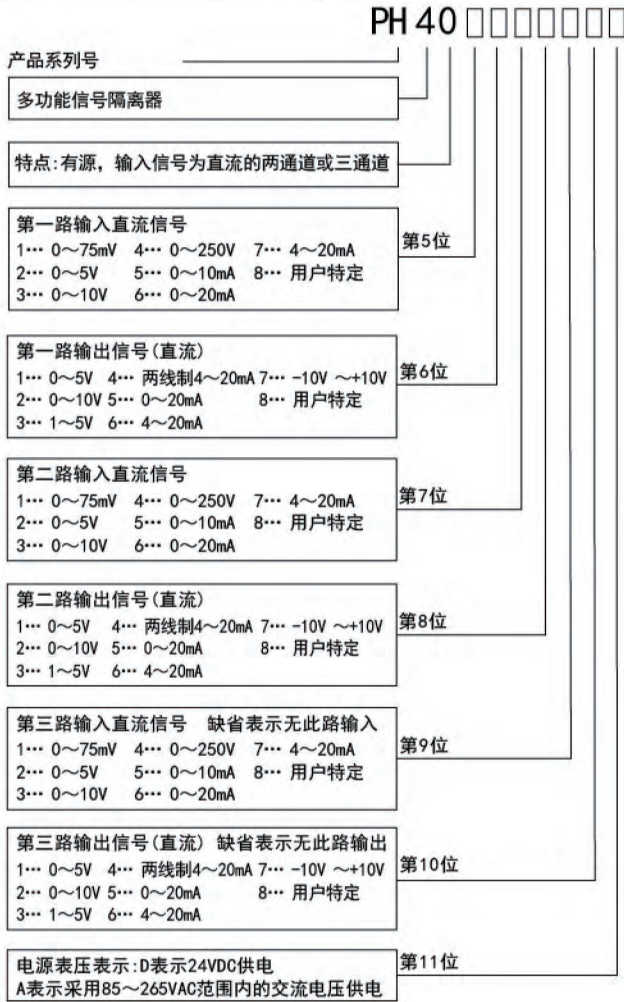
ph-4 SERIES 多路信号隔离器特点:

- PH-40, PH-42, PH-43, PH-44, PH-45, PH-46, PH-47为有源隔离器, 直流24VDC \pm 10%或交流85~265VAC两类可选电源供电, PH-41为多路无源隔离器, 输入信号包括两线、三线制变送器或直流信号, 输出为直流电流, 直流电压信号。
- PH-4相比PH-3, 通道数更多, 更能有效消除信号“交链”干扰, 可灵活实现信号的不同形式间转换、分配, 充分方便您的选择, 为您节约成本, 节约配电箱空间。

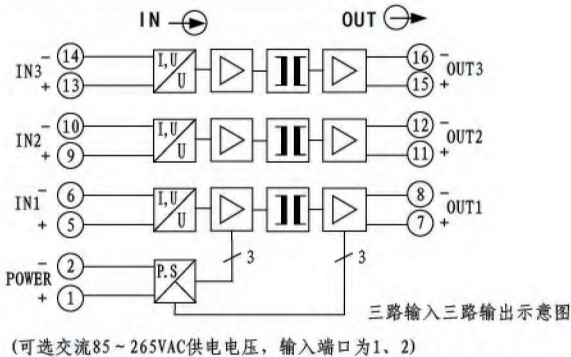
ph-4 SERIES 多路隔离器分类:

- PH-40有源多路直流型: 输入输出均为直流信号, 可实现两入两出, 三入三出隔离转换, 输出为直流电压或电流信号。
- PH-41无源多路直流型: 输入输出为直流电流信号, 产品可实现三入三出或四入四出隔离, 每一路输入对测量输入端电压应 \geq 隔离器在转换过程中损耗电压约2.4~2.5V(以2.5V计)+输出端负载电压(例: 负载电阻为250 Ω ×最大输出电流为20mA=负载电压5V, 此时输入电压应 \geq 5V+2.5V合计7.5V)。
- PH-42有源双路配电型: 输入为两线、三线制变送器信号, 电路为变送器供给电能, 即“配电”, 配电电压值范围18~28VDC, 电路实现两入两出隔离转换, 并为输入信号端配电, 输出为直流电压或电流信号。
- PH-43有源多路直流分配型: 输入输出信号为直流信号, 电路可实现两路输入四路输出隔离转换分配, 输出一、二受输入一控制, 输出三、四受输入二控制, 输出为直流电压或电流信号。
- PH-44 有源直流分配型: 输入为直流电压或电流信号, 电路可实现一路输入三路或四路输出隔离转换, 输出为直流电压或电流信号。
- PH-45有源配电分配型: 输入为两线制变送器信号, 电路为变送器供给电能, 即“配电”, 配电电压值范围18~28VDC, 电路可实现一路输入三路或四路输出隔离转换, 输出为直流电压或电流信号。
- PH-46有源多路直流型: 输入输出均为直流信号, 可实现两入两出, 三入三出隔离转换, 输出为直流电压或电流信号。
- PH-47有源双路配电型: 输入为两线、三线制变送器信号或电流信号, 电路为变送器供给电能, 即“配电”, 配电电压值范围18~28VDC, 电路实现两入两出隔离转换, 并为输入信号端配电, 输出为直流电压或电流信号。
- PH-4 系列隔离器通过欧盟CE EN61000-6-4, EN61000-6-2, EN61140标准。
- PH-4 系列隔离器生产管理全过程通过了ISO9001认证。
- PH-4 系列隔离器技术参数另见相应各型号技术参数。

规格型号及代码



原理示意图



订货说明

订货时请注明代码

例: 输入: 第1路4~20mA, 第2路4~20mA, 第3路4~20mA
输出: 第1路4~20mA, 第2路4~20mA, 第3路4~20mA
外供电源24VDC
隔离器型号为: PH40767676D, 二入二出型号为: PH407676D
* 如果以上要求只改变供电电压为85~265VAC范围内(例110VAC±10%, 或220VAC±10%), 则订货号为PH40767676A

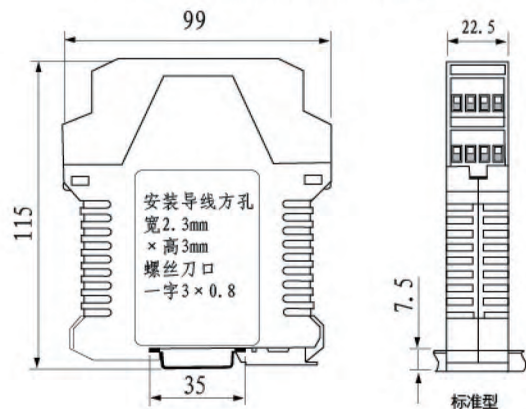
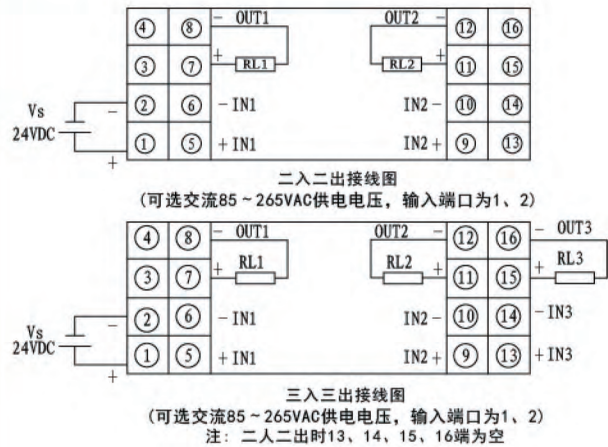
特点

- 输入输出信号为直流信号
- 电路为多通道隔离器, 可实现2通道, 3通道信号隔离转换, 若订货号中第9位缺省, 则表示无第3路输入, 并且对应第3路输出也不存在, 订货号中第9位缺省时, 此时隔离器, 为两通道隔离转换器
- 电路设独立外供电源24VDC或85~265VAC, 见代码定义“D”表示24VDC供电, “A”表示85~265VAC供电

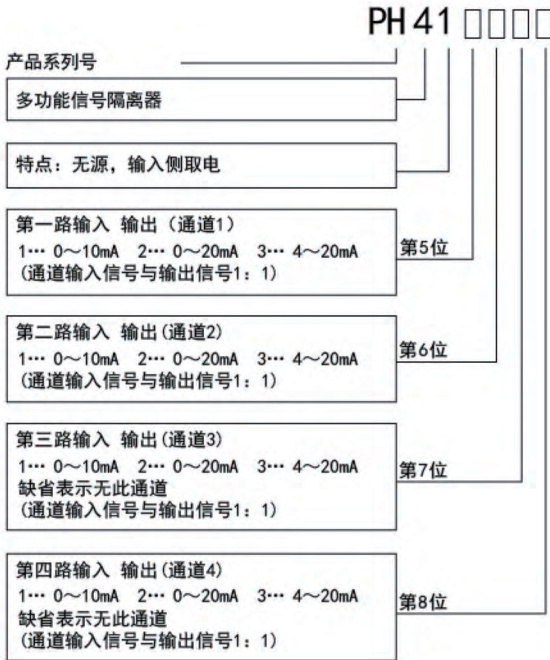
主要技术参数

- 输入阻抗: 电压≥100kΩ, 电流≤100Ω
- 负载能力: 电流型负载电阻≤500Ω, 电压型负载电流5mA
- 精度: 0.2%F.S
- 温度漂移系数: 0.005%F.S/°C
- 环境温度: -10°C~+60°C
- 空气相对湿度: 35%~85%RH无凝露
- 绝缘电阻: 输入与输出间、输入输出与电源间≥100MΩ (500VDC)
- 隔离强度: 输入与输出间、输入输出与电源间≥1500VAC/min
- 电源: 24VDC±10%或交流85VAC~265VAC两类, 订货需注明
- 响应时间: <20ms
- 消耗功率:
电源为24VDC时, 电流输出型2路输出<1.5W, 3路输出<2.0W
电源为24VDC时, 电压输出型<0.5W, 交流电源时乘以1.2

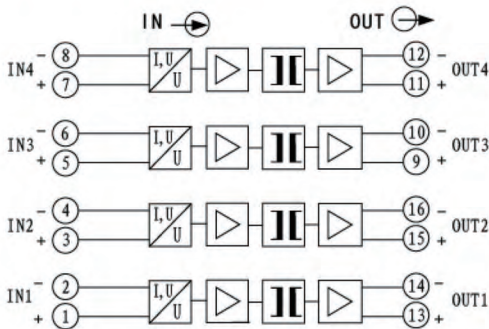
接线图以及外型尺寸



规格型号及代码



原理示意图



订货说明

订货时请注明代码

例: 四通道隔离器

输入: 第1路4~20mA 第2路0~10mA 第3路0~20mA 第4路4~20mA

输出: 第1路4~20mA 第2路0~10mA 第3路0~20mA 第4路4~20mA

无独立外供电源

隔离器型号为: PH413123

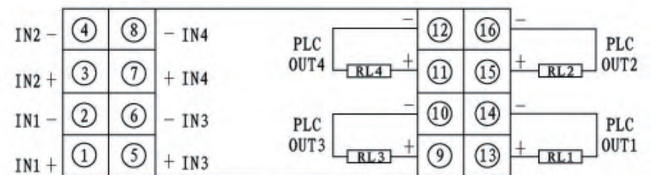
特点

- 输入输出信号为直流信号。且输入输出为“同样”信号，例输入为0~10mA，输出亦为0~10mA（此时输出不可能为0~20mA）
- 电路为多通道隔离器，可实现2通道，3通道，4通道信号隔离。如果订货号第7,8位为不缺省，此时为4通道隔离，如果订货号第8位为缺省，第7位不缺省，此时为3通道隔离，如果订货号第7,8位均为缺省，此时为2通道隔离，转换电路不设独立外供电源（简称“无源”）
- 电路由输入端获取电源能量，把输入信号变送到输出端
- 对测量输入端电压应满足≥隔离器在转换过程中损耗电压约2.4~2.5V（以2.5计）+输出端负载电压（例：负载电阻为250Ω×最大电流为20mA=负载电压5V，此时输入电压应≥5V+2.5V合计7.5V）
- 通道输入信号与输出信号“必须”一致

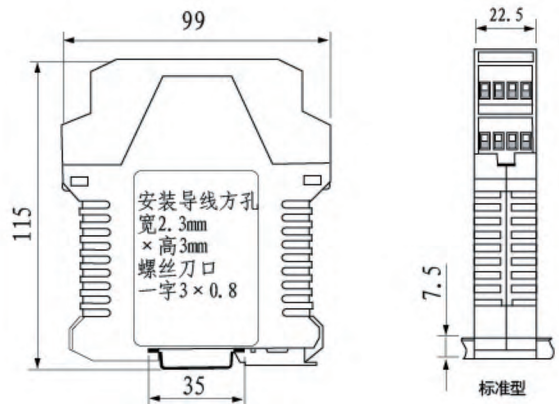
主要技术参数

- 输入阻抗: 电压≥100kΩ，电流型≤100Ω
- 负载能力: 电流型负载电阻≤500Ω
- 精度: 0.2%F.S
- 温度漂移系数: 0.005%F.S/°C
- 环境温度: -10°C~+60°C
- 空气相对湿度: 35%~85%RH无凝露
- 绝缘电阻: 输入与输出间≥100MΩ（500VDC）
- 隔离强度: 输入与输出间≥1500VAC/min
- 响应时间: <1s

接线图以及外型尺寸



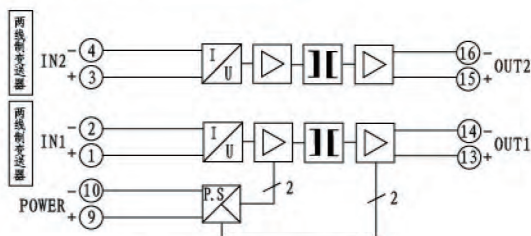
注: (四通道)接线图, 当为两路、三路输入输出时, 相应端子空



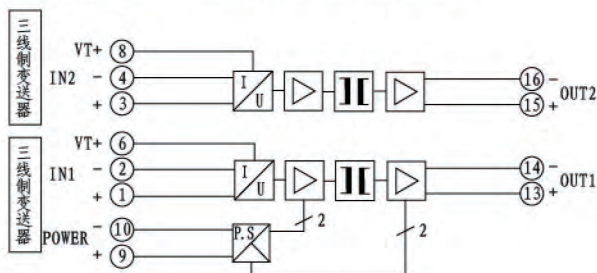
规格型号及代码



原理示意图



输入两线制变送器接线示意图
(可选交流85~265VAC供电电压, 输入端口为1、2)



输入三线制变送器接线示意图
(可选交流85~265VAC供电电压, 输入端口为1、2)

订货说明

订货时请注明代码

例: 输入: 第1路4~20mA配电, 第2路4~20mA配电
输出: 第1路4~20mA配电 第2路4~20mA配电 外供电源24VDC
隔离器型号为: PH42177D

* 如果以上要求只改变供电电压为85~265VAC范围内(例110VAC±10%, 或220VAC±10%), 则订货号为: PH42177A

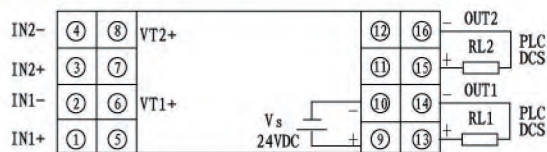
特点

- 输入输出信号为直流信号, 电路实现两路输入, 两路输出隔离转换
- 配电变送器设有两线制, 三线制方便使用
- 两线制变送器时, 其中IN1+为CH1通道配电信号正极配电正极, IN1-为负极, 另IN2+为CH2通道配电信号正极配电正极, IN2-为负极
- 三线变送器时, 其中VT1+为CH1通道配电电源正极, IN1+为配电信号正极, IV1-为负极; 另VT2+为CH2通道配电电源正极, IV2+为配电信号正极, IN2-为负极
- 转换电路设独立外供电源24VDC或85~265VAC, 见第八位代码定义“D”表示24VDC供电; “A”表示85VAC~265VAC供电

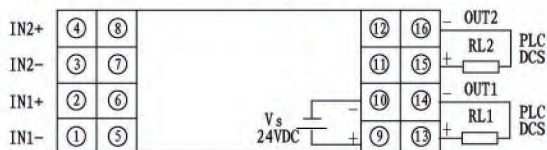
主要技术参数

- 配电电压范围: 18~28VDC
- 负载能力: 电流型负载电阻≤500Ω, 电压型负载电流<5mA
- 精度: 0.2%F.S
- 温度漂移系数: 0.005%F.S/°C
- 环境温度: -10°C~+60°C
- 空气相对湿度: 35%~85%RH无凝露
- 绝缘电阻: 输入与输出间、输入输出与电源间≥100MΩ (500VDC)
- 隔离强度: 输入与输出间、输入输出与电源间≥1500VAC/min
- 电源: 24VDC±10%或交流85VAC~265VAC两类, 订货需注明
- 响应时间: <20ms
- 消耗功率: 24VDC电源时电流输出型<1.5W, 电压输出<0.5W, 交流电源时乘以1.2

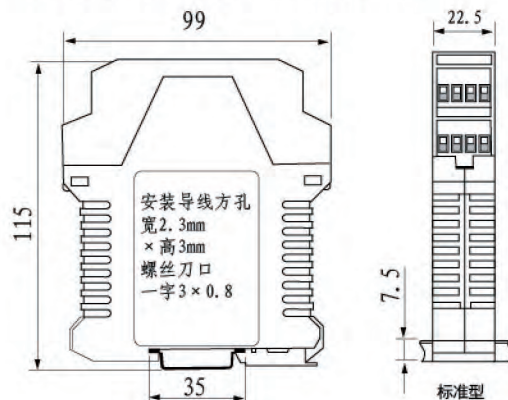
接线图以及外型尺寸



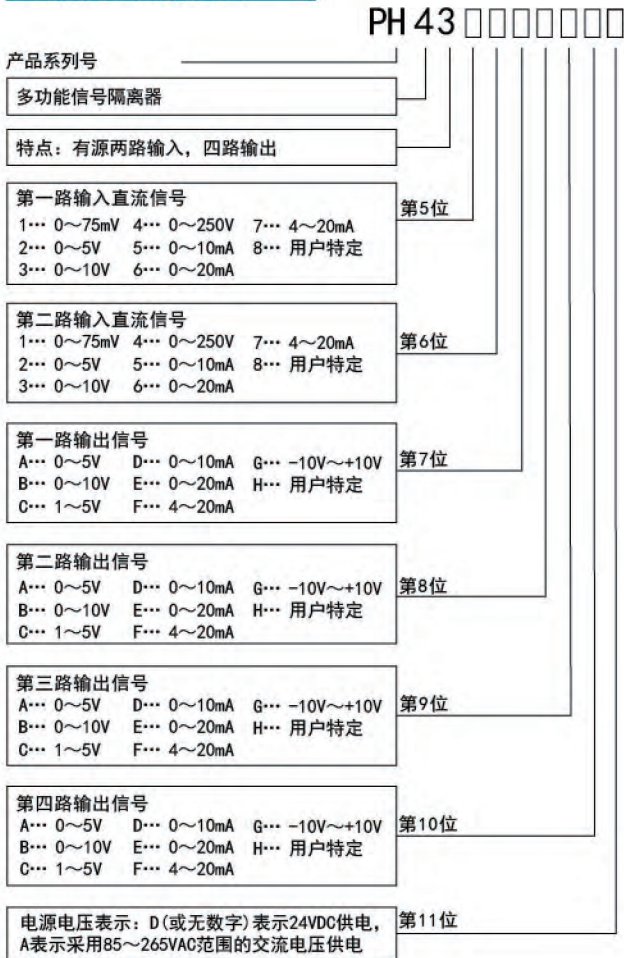
(可选交流85~265VAC供电电压, 输入端口为1、2)



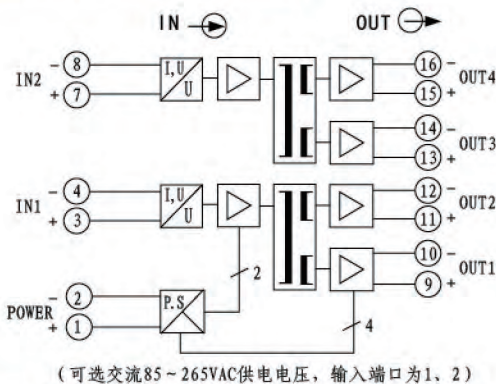
(可选交流85~265VAC供电电压, 输入端口为1、2)



规格型号及代码



原理示意图



订货说明

订货时请注明代码

例: 输入: 第1路0~5V, 第2路0~20mA
 输出: 第1路0~10V, 第2路4~20mA, 第3路1~5V, 第4路-10~+10V,
 电源电压24VDC
 隔离器型号为: PH4326BFCGD
 *如果以上要求只改变供电电压为85~265VAC范围内 (例110VAC \pm 10%
 或220VAC \pm 10%), 则订货号为PH4326BFCGA。

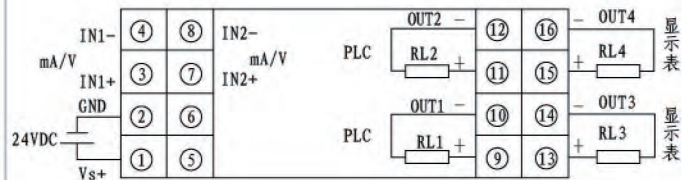
特点

- 输入输出信号为直流信号
- 电路可实现两路输入4路输出隔离转换, 输出一、二受输入一控制; 输出三、四受输入二控制
- 电路设独立外供电源24VDC或85VAC~265VAC, 见第11位代码定义“D”表示24VDC供电; “A”表示85~265VAC供电。

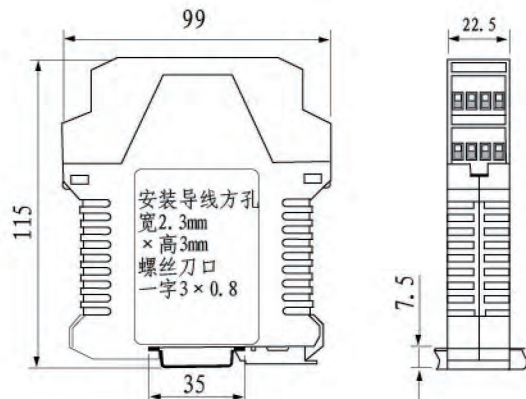
主要技术参数

- 输入阻抗: 电压 \geq 100k Ω 电流型 \leq 100 Ω
- 负载能力: 电流型负载电阻 \leq 500 Ω , 电压型负载电流 $<$ 5mA
- 精度: 0.2%F.S
- 温度漂移系数: 0.005%F.S/ $^{\circ}$ C
- 环境温度: -10 $^{\circ}$ C~+60 $^{\circ}$ C
- 空气相对湿度: 35%~85%RH无凝露
- 绝缘电阻: 输入与输出间、输入输出与电源间 \geq 100M Ω (500VDC)
- 隔离强度: 输入与输出间、输入输出与电源间 \geq 1500VAC/min
- 电源: 24VDC \pm 10%或交流85VAC~265VAC两类, 订货需注明
- 响应时间: $<$ 20ms
- 消耗功率:
 电源为24VDC时, 电流输出型3路输出 $<$ 2.0W, 4路输出 $<$ 2.5W
 电源为24VDC时, 电压输出型 $<$ 0.5W, 交流电源时乘以1.2

接线图以及外型尺寸

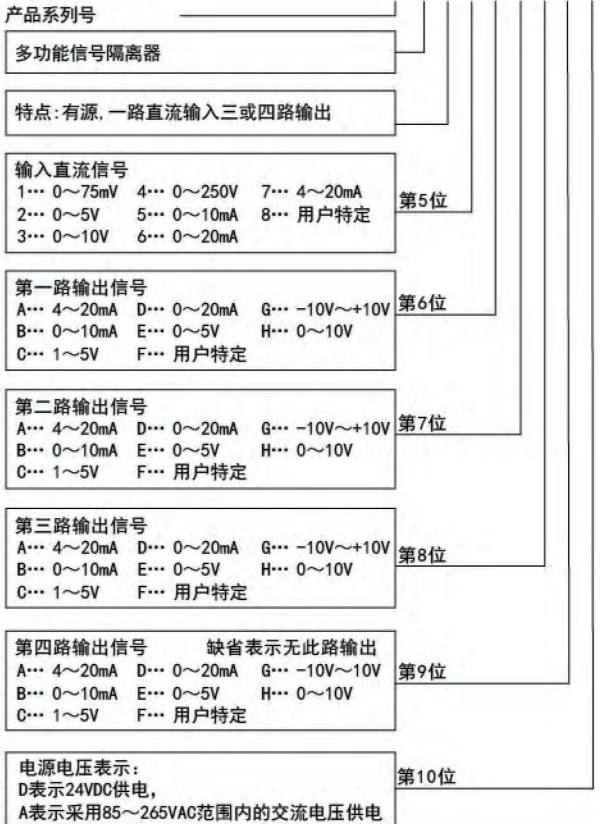


(可选交流85~265VAC供电电压, 输入端口为1、2)

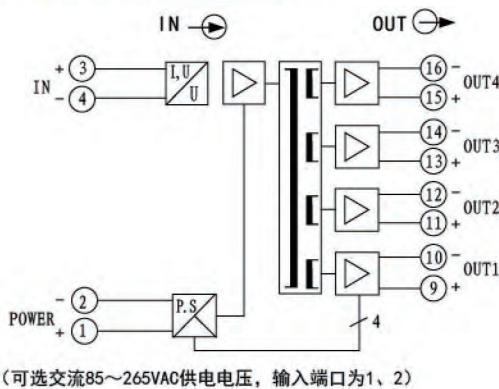


规格型号及代码

PH 44 □ □ □ □ □



原理示意图



订货说明

订货时请注明代码

例: 输入: 0~5V
 输出: 第1路4~20mA, 第2路4~20mA, 第3路1~5V, 第4路: 1~5V
 电源电压24VDC
 隔离器型号为: PH442AACCD
 *如果以上要求只改变供电电压为85~265VAC范围内(例110VAC±10%, 或220VAC±10%), 则订货号为PH442AACCA.

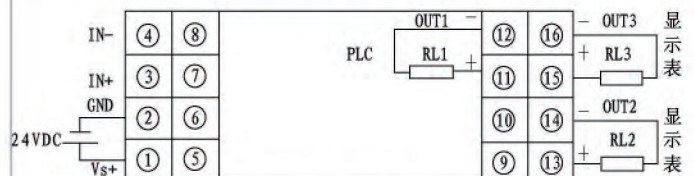
特点

- 输入输出信号为直流信号
- 电路可实现1路输入3路4路输出隔离转换, 如果订货号第9位缺省, 产品为一入三出
- 电路设单独外供电源24VDC或85~265VAC. 见第十位代码定义“D”表示24VDC供电; “A”表示85~265VAC供电

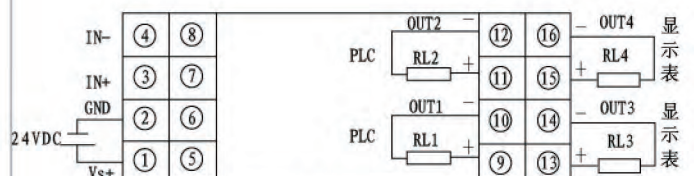
主要技术参数

- 输入阻抗: 电压≥100kΩ 电流型≤100Ω
- 负载能力: 电流型负载电阻≤500Ω, 电压型负载电流<5mA
- 精度: 0.2%F.S
- 温度漂移系数: 0.005%F.S/°C
- 环境温度: -10°C~+60°C
- 空气相对湿度: 35%~85%RH无凝露
- 绝缘电阻: 输入与输出间、输入输出与电源间≥100MΩ (500VDC)
- 隔离强度: 输入与输出间、输入输出与电源间≥1500VAC/min
- 电源: 24VDC±10%或交流85VAC~265VAC两类, 订货需注明
- 响应时间: <20ms
- 消耗功率:
 电源为24VDC时, 电流输出型3路输出<2.0W, 4路输出<2.5W
 电源为24VDC时, 电压输出型<0.5W, 交流电源时乘以1.2

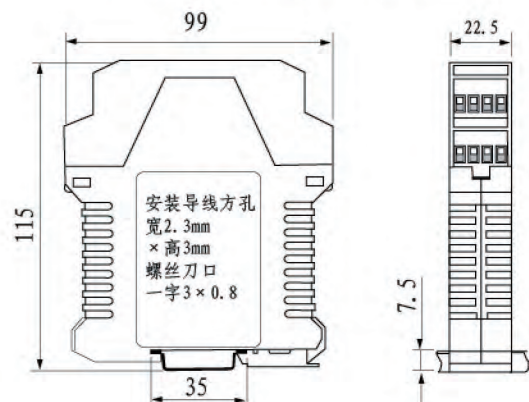
接线图以及外型尺寸



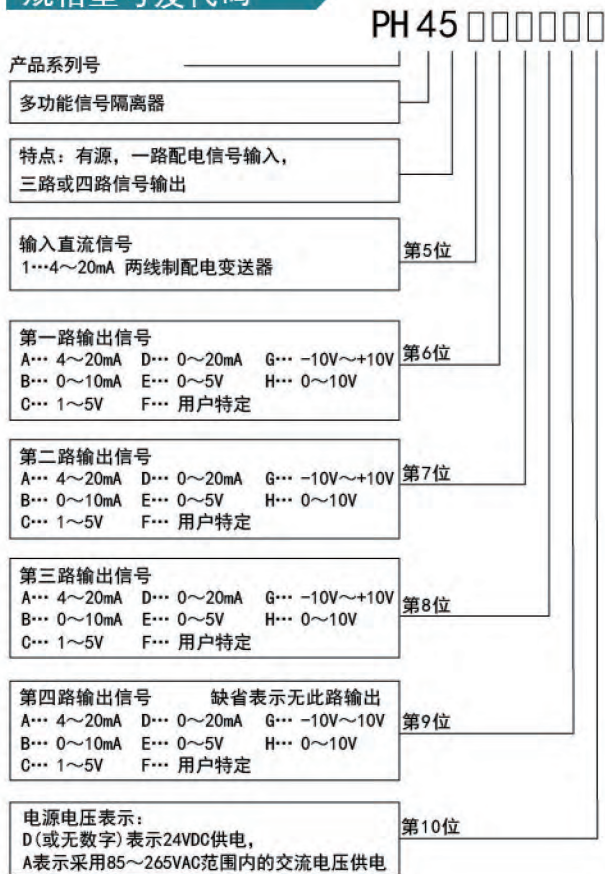
三路输出接线图
(可选交流85~265VAC供电电压, 输入端口为1、2)



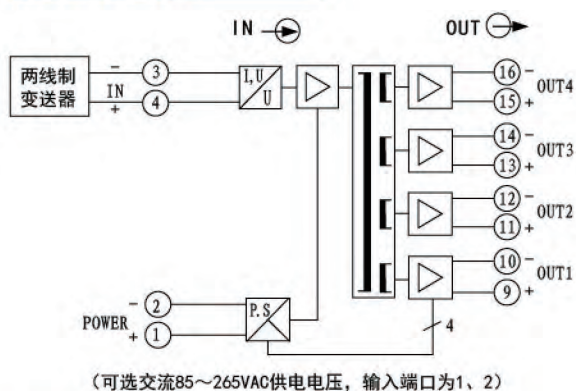
四路输出接线图
(可选交流85~265VAC供电电压, 输入端口为1、2)



规格型号及代码



原理示意图



订货说明

订货时请注明代码

例: 输入: 两线制4~20mA

输出: 第1路4~20mA, 第2路4~20mA, 第3路1~5V, 第4路1~5V
外供电源24VDC

隔离器型号为: PH451AACCD

*如果以上要求只改变供电电压为85~265VAC范围内(例110VAC \pm 10%, 或220VAC \pm 10%), 则订货号为PH451AACCA

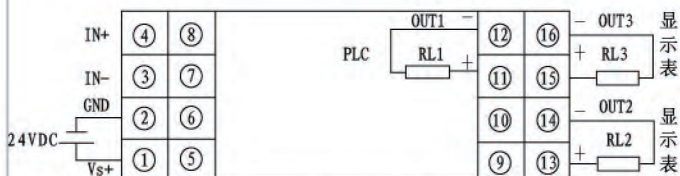
特点

- 输入信号为两线制4~20mA, 输出信号为直流信号
- 电路可实现1路输入, 3路4路输出隔离转换, 如果订货号第9位缺省, 产品为一入三出
- 电路设单独外供电源24VDC或85~265VAC, 见第十位代码定义“D”表示24VDC供电; “A”表示85~265VAC供电

主要技术参数

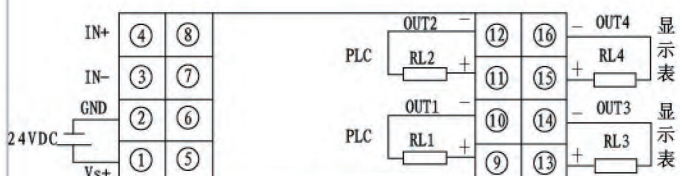
- 配电电压范围: 18~28VDC
- 负载能力: 电流型负载电阻 \leq 500 Ω , 电压型负载电流 $<$ 5mA
- 精度: 0.2%F.S
- 温度漂移系数: 0.005%F.S/ $^{\circ}$ C
- 环境温度: -10 $^{\circ}$ C~+60 $^{\circ}$ C
- 空气相对湿度: 35%~85%RH无凝露
- 绝缘电阻: 输入与输出间、输入输出与电源间 \geq 100M Ω (500VDC)
- 隔离强度: 输入与输出间、输入输出与电源间 \geq 1500VAC/min
- 电源: 24VDC \pm 10%或交流85VAC~265VAC两类, 订货需注明
- 响应时间: $<$ 20ms
- 消耗功率:
电源为24VDC时, 电流输出型3路输出 $<$ 2.5W, 4路输出 $<$ 3W
电源为24VDC时, 电压输出型 $<$ 1.5W, 交流电源时乘以1.2

接线图以及外型尺寸



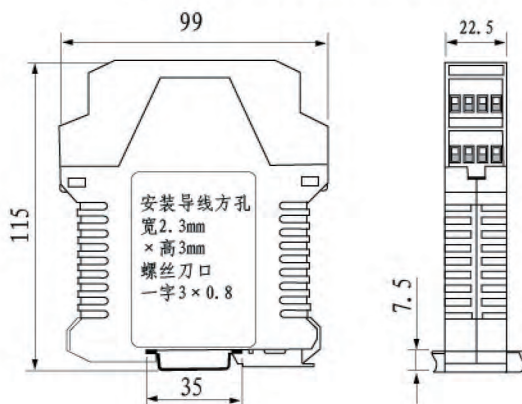
三路输出接线图

(可选交流85~265VAC供电电压, 输入端口为1、2)



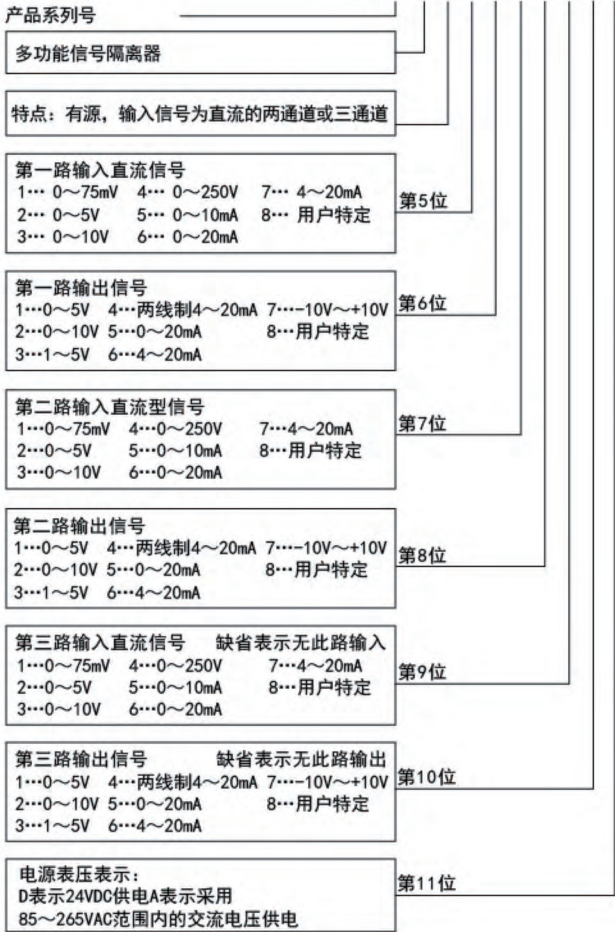
四路输出接线图

(可选交流85~265VAC供电电压, 输入端口为1、2)

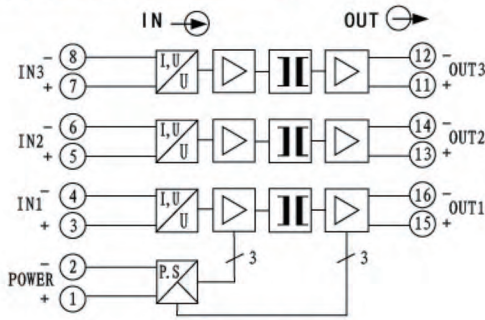


规格型号及代码

PH46 □□□□□□



原理示意图



三路输入三路输出示意图
(可选交流85~265VAC供电电压, 输入端口为1、2)

订货说明

订货时请注明代码

例: 输入: 第1路4~20mA, 第2路4~20mA, 第3路4~20mA
输出: 第1路4~20mA, 第2路4~20mA, 第3路4~20mA
外供电源24VDC

隔离器型号为: PH46767676D, 二入二出型号为: PH467676D

*如果以上要求只改变供电电压为85~265VAC范围内(例110AC±10%, 或220VAC±10%), 则订货号为PH46767676A

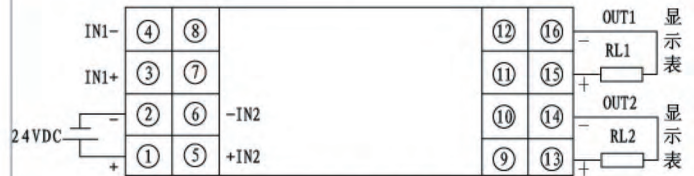
特点

- 输入输出信号为直流信号
- 电路为多通道隔离器, 可实现2通道, 3通道信号隔离转换, 若订货号中第9位缺省, 则表示无第3路输入, 并且对应第3路输出也不存在, 订货号中第9位缺省时, 此时隔离器, 为两通道隔离转换器
- 电路设独立外供电源24VDC 85~265VAC, 见代码定义“D”表示24VDC供电, “A”表示85~265VAC供电

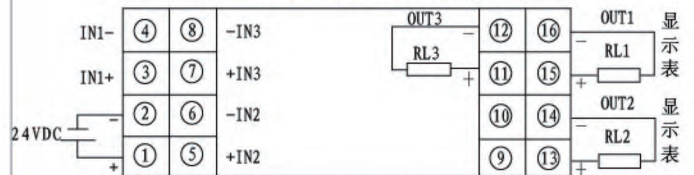
主要技术参数

- 输入阻抗: 电压≥100kΩ, 电流≤100Ω
- 负载能力: 电流型负载电阻≤500Ω, 电压型负载电流5mA
- 精度: 0.2%F.S
- 温度漂移系数: 0.005%F.S/°C
- 环境温度: -10°C~+60°C
- 空气相对湿度: 35%~85%RH无凝露
- 绝缘电阻: 输入与输出间、输入输出与电源间≥100MΩ (500VDC)
- 隔离强度: 输入与输出间、输入输出与电源间≥1500VAC/min
- 电源: 24VDC±10%或交流85~265VAC两类, 订货需注明
- 响应时间: <20ms
- 消耗功率:
电源为24VDC时, 电流输出型2路输出<1.5W, 3路输出<2.0W
电源为24VDC时, 电压输出型<0.5W, 交流电源时乘以1.2

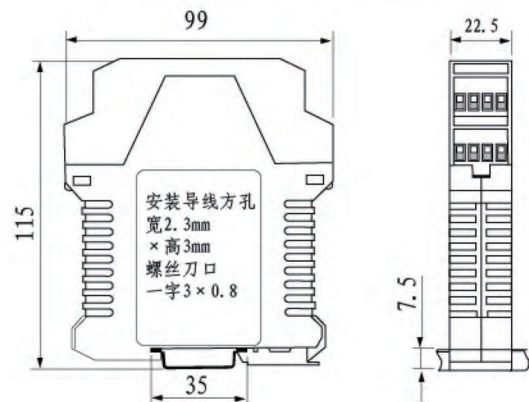
接线图以及外型尺寸



二入二出接线图
(可选交流85~265VAC供电电压, 输入端口为1、2)
注二入二出时7.8.11.12为空



三入三出接线图
(可选交流85~265VAC供电电压, 输入端口为1、2)



规格型号及代码

PH 47 □ □ □

产品系列号

多功能信号隔离器

特点: 两线制输入, 三线制输入或直流输入; 二路输入, 二路输出

第一路输出信号

1...0~2V 4...1~5V 7...4~20mA
2...0~5V 5...两线制4~20mA 8...用户特定
3...0~10V 6...0~20mA

第5位

第一路输出信号

1...0~2V 4...1~5V 7...4~20mA
2...0~5V 5...两线制4~20mA 8...用户特定
3...0~10V 6...0~20mA

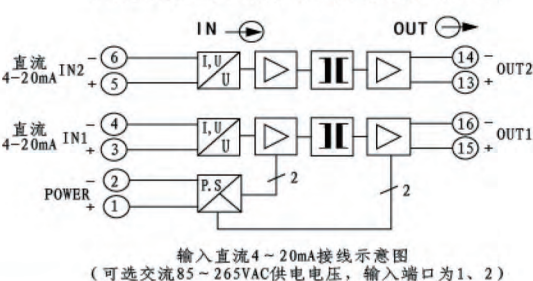
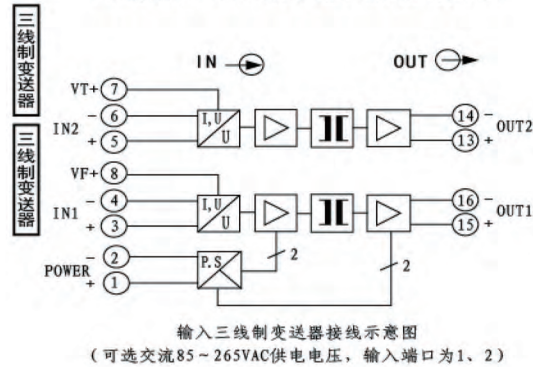
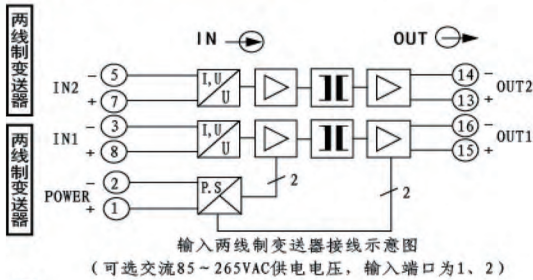
第6位

电源电压表示:

D表示24VDC供电,
A表示采用85~265VAC范围内的交流电压供电

第7位

原理示意图



订货说明

订货时请注明代码

例: 输入: 两、三线制或直流4~20mA

输出: 第1路4~20mA, 第2路4~20mA, 外供电源24VDC

隔离器型号为: PH4777D

*如果以上要求只改变供电电压为85~265VAC范围内(例110VAC±10%, 或220VAC±10%), 则订货号为: PH4777A

特点

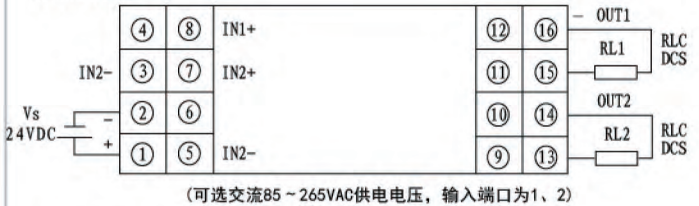
- 输入信号为两、三线制或直流4~20mA, 输出信号为直流信号, 电路实现两路输入, 两路输出隔离转换
- 配电变送器设有两线制, 三线制方便使用
- 两线制变送器时, 其中1N1+为CH1通道配电信号正极配电正极, 1N1-为负极, 另1N2+为CH2通道配电信号正极配电正极, 1N2-为负极
- 三线制变送器时, 其中VT1+为CH1通道配电电源正极, 1N1+为配电信号正极, 1N1-为负极; 另VT2+为CH2通道配电电源正极, 1V2+为配电信号正极, 1N2-为负极
- 转换电路设独立外供电源24VDC或85~265VAC, 见第8位代码定义 "D" 表示24VDC供电; "A" 表示85~265VAC供电

主要技术参数

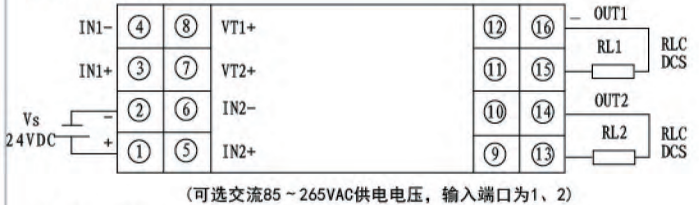
- 配电电压范围: 18~28VDC
- 负载能力: 电流型负载电阻≤500Ω, 电压型负载电流<5mA
- 精度: 0.2%F.S
- 温度漂移系数: 0.005%F.S/°C
- 环境温度: -10°C~+60°C
- 空气相对湿度: 35%~85%RH无凝露
- 绝缘电阻: 输入与输出间、输入输出与电源间≥100MΩ (500VDC)
- 隔离强度: 输入与输出间、输入输出与电源间≥1500VAC/min
- 电源: 24VDC±10%或交流85VAC~265VAC两类, 订货需注明
- 响应时间: <20ms
- 消耗功率: 24VDC电源时电流输出型<2W, 电压输出<1W, 交流电源时乘以1.2

接线图以及外型尺寸

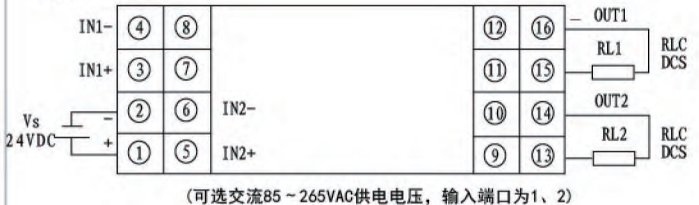
两线制输入



三线制输入

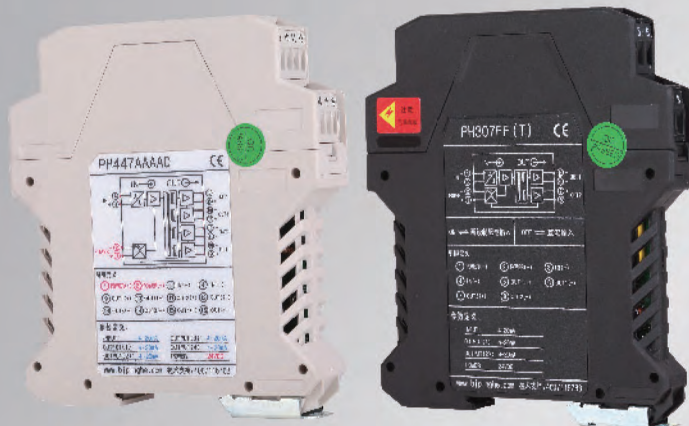


直流4~20mA



ph-6 SERIES

频率隔离转换器



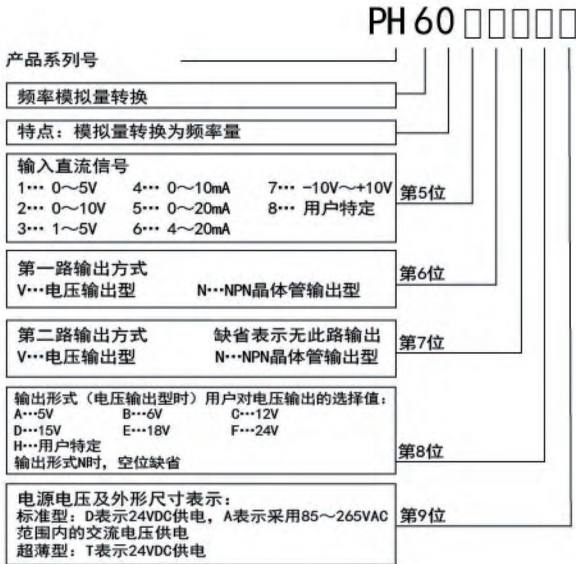
ph-6 SERIES 多路隔离器特点:

- 24VDC \pm 10%供电，其输入、输出、电源间相互隔离，输入信号为模拟量、频率量，其输出为频率量、模拟量。

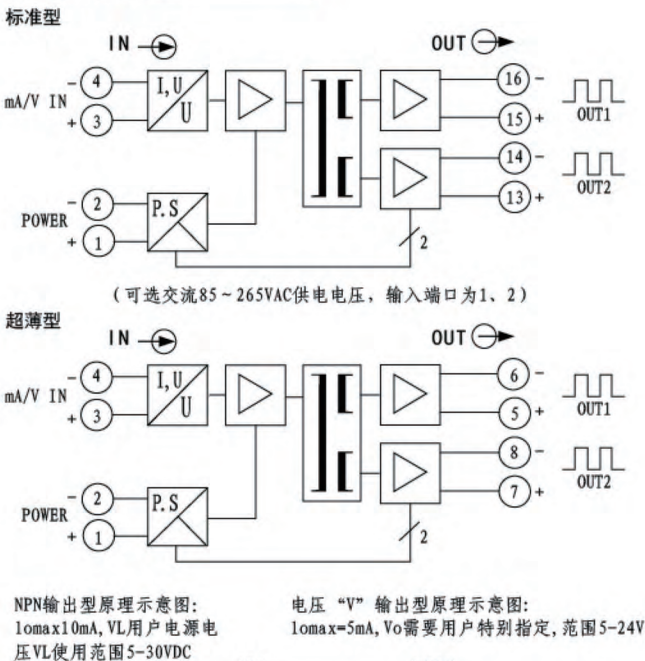
ph-6 SERIES 多路隔离器分类:

- PH-60模拟量转频率量：电路把模拟信号转换为频率信号，输出形式两种：第一种电压输出型，订货代码用“V”表示，此时 $I_{omax}=5mA$ （拉出电流）， V_o 需要用户特别指定，见订货号第8位表格，范围5~24V见原理示意图，第二种为NPN晶体管输出型，订货代码见用“N”表示，此时 $I_{omax}=10mA$ （灌入电流）， V_L 用户电源电压使用范围5~30VDC。
- PH-61频率量转模拟量：电路把频率信号转换为模拟信号，可输出两路，两路输出信号可以不同。电路输入频率信号的幅值5~24VDC。
- PH-62频率量转频率量：电路把频率信号转换隔离为新的频率信号，输出形式两种，第一种电压输出型，订货代码用“V”表示，此时 $I_{omax}=5mA$ （拉出电流）， V_o 需要用户特别指定，见订货代码第8位表格，范围5~24V，见原理示意图。第二种为NPN晶体管型，订货代码用“N”表示，此时 $I_{omax}=10mA$ （灌入电流）， V_L 用户电源电压使用范围5~30VDC，见原理示意图。此转换电路设两路输出。两路输出时，输出信号的频率必须完全相同。
- PH-6 系列隔离器通过欧盟CE EN61000-6-4，EN61000-6-2，EN61140标准。
- PH-6 系列隔离器生产管理全过过程通过了ISO9001认证。
- PH-6 系列隔离器技术参数另见相应各型号技术参数。

规格型号及代码



原理示意图



订货说明

订货时请注明代码

例: 输入4~20mA 输出为电压输出型, 幅值为12V: 第1路0~50Hz, 第2路0~50Hz外供电源24VDC

隔离器型号为: PH606VVCD

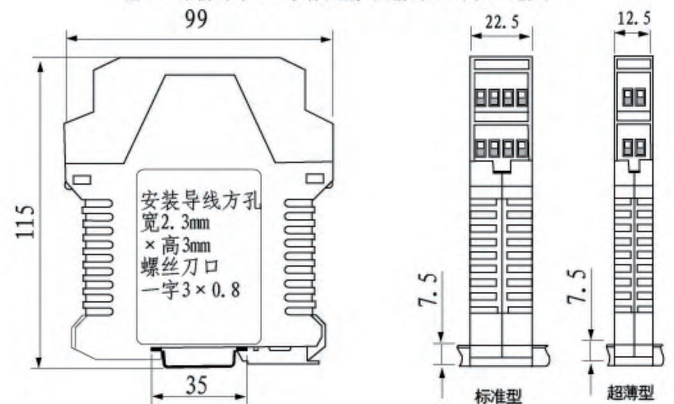
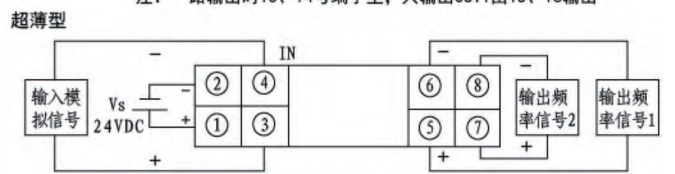
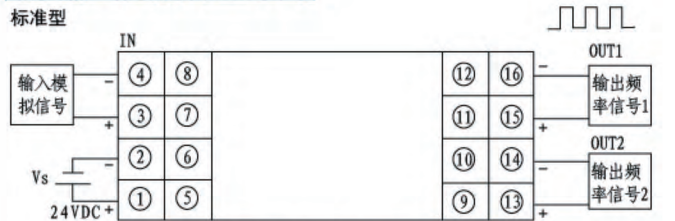
特点

- 电路把模拟信号转换为频率信号, 输出形式两种:
第一种电压输出型, 订货代码用“V”表示, 此时 $I_{omax} = 5mA$ (拉出电流), 输出电压需要用户特别指定见订货号第8位表格, 范围5~24V, 见原理示意图
第二种为NPN晶体管型, 订货代码用“N”表示, 此时 $I_{omax} = 10mA$ (灌入电流), VL用户电源电压使用范围5~30VDC, 见原理示意图
- 电路设两路输出: 第2路不使用时相应端子为空接端子。两路输出时, 输出信号必须完全相同。单路输出时, 订货号中的第7位(第2路输出代码)应该缺省。当输出形式为N型输出时, 订货号中第8位应该缺省
- 转换电路设单独外供电源24VDC或85~265VAC

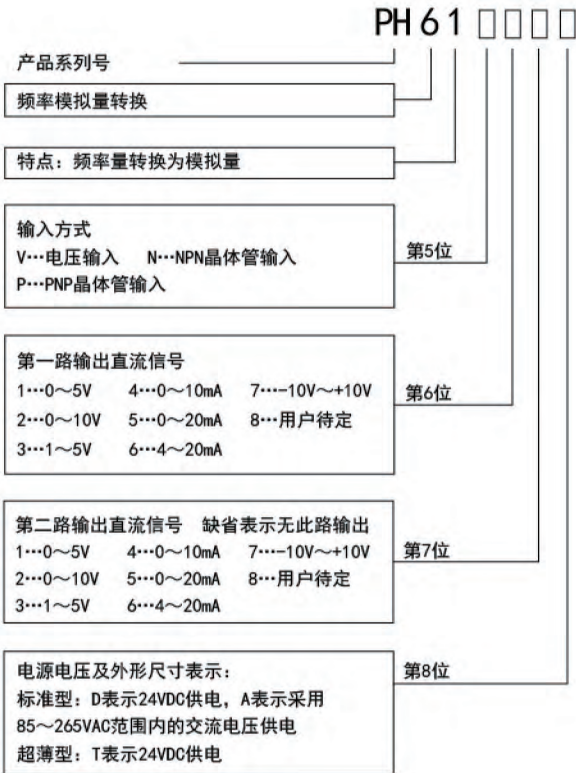
主要技术参数

- 输入阻抗: 电压型 $\geq 100k\Omega$, 电流型 $\leq 100\Omega$
- 输出信号频率: $\leq 100KHz$
- 输出信号幅值: 5~24VDC
- 精度: 0.2%F.S
- 温度漂移系数: 0.02%F.S/ $^{\circ}C$
- 环境温度: $-10^{\circ}C \sim +60^{\circ}C$
- 空气相对湿度: 35%~85%RH无凝露
- 绝缘电阻: 输入与输出间、输入输出与电源间 $\geq 100M\Omega$ (500VDC)
- 隔离强度: 输入与输出间、输入输出与电源间 $\geq 1500VAC/min$
- 电源: 24VDC $\pm 10\%$
- 消耗功率: 电源为24VDC时, 双路 $< 2.0W$, 单路 $< 1.0W$

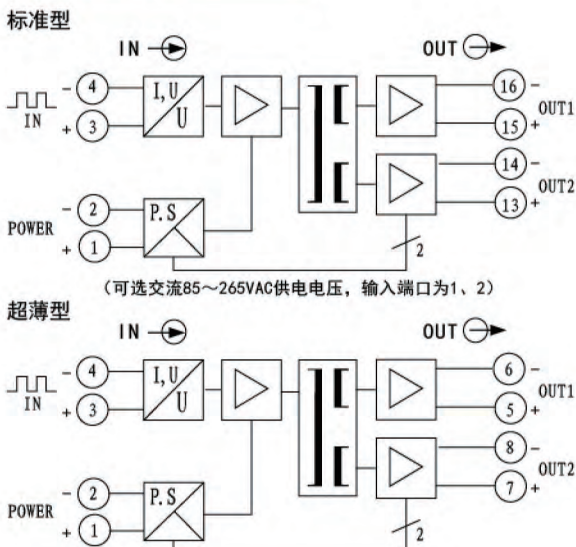
接线图以及外型尺寸



规格型号及代码



原理示意图



订货说明

订货时请注明代码

例: 输入为电压输入, 频率为0-1kHz 输出: 第1路4-20mA, 第2路4-20mA外供电源24VDC
隔离器型号为: PH61V66D

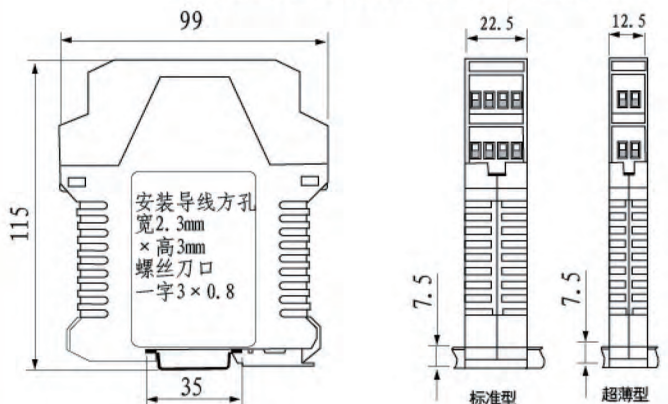
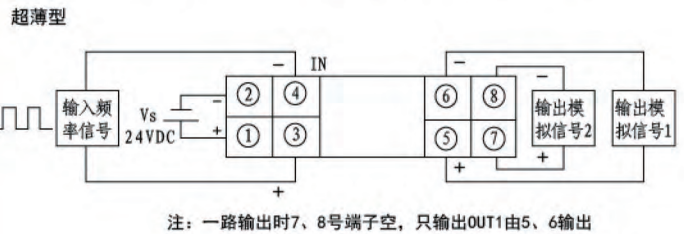
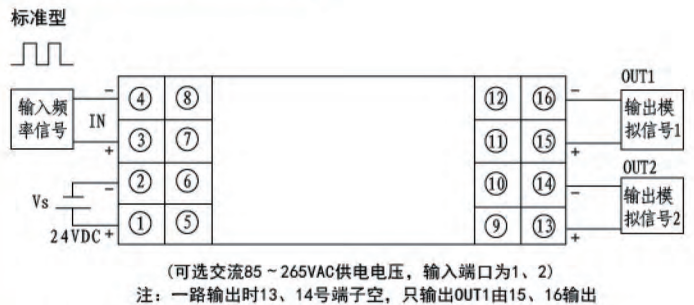
特点

- 电路把频率信号转换为模拟信号, 可输出两路, 第2路不使用时相应端子为空接端子, 两路输出信号可以不同
- 电路输入频率信号的幅值5-24VDC
- 转换电路设单独外供电源24VDC或85~265VAC

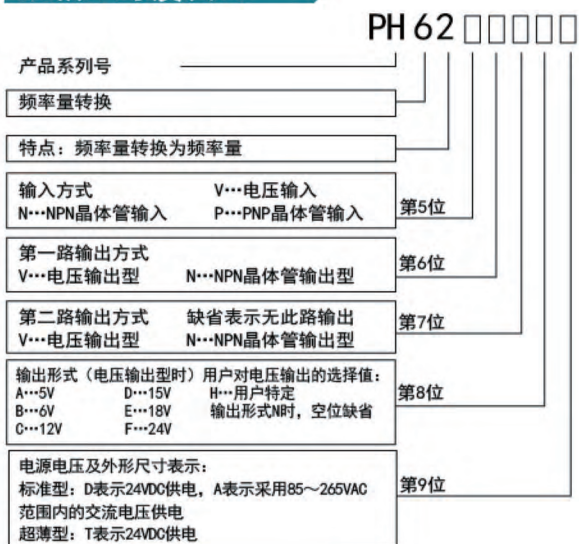
主要技术参数

- 输入阻抗: 电压型 $\geq 100k\Omega$
- 输出阻抗: 电压型 $\geq 100k\Omega$, 电流型 $\leq 500\Omega$
- 输入信号频率: $\leq 100KHz$
- 输入信号幅值: 5-24VDC
- 精度: 0.2%F.S
- 温度漂移系数: 0.02%F.S/ $^{\circ}C$
- 环境温度: $-10^{\circ}C \sim +60^{\circ}C$
- 空气相对湿度35%~85%无凝露
- 绝缘电阻: 输入与输出间、输入输出与电源间 $\geq 100M\Omega$ (500VDC)
- 隔离强度: 输入与输出间、输入输出与电源间 $\geq 1500VAC/min$
- 电源: 24VDC $\pm 10\%$
- 消耗功率: 电源为24VDC时, 电路电流输出型 $< 1.0W$, 双路电流输出型 $< 2.0W$ 电压输出型 $< 0.5W$

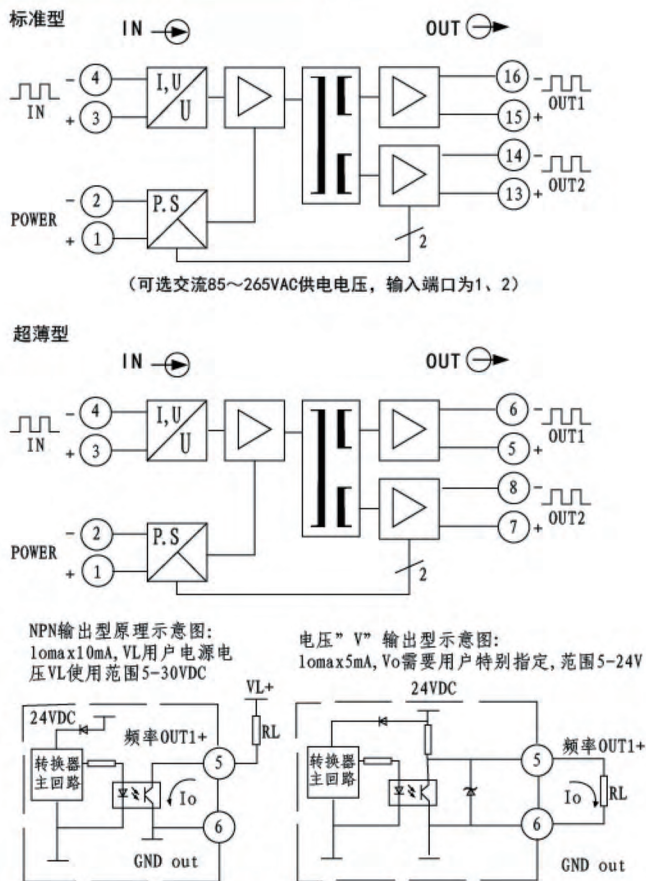
接线图以及外型尺寸



规格型号及代码



原理示意图



订货说明

订货时请注明代码

例: 输入为NPN晶体管输入, 频率为: 0~10KHz输出两路为24V的电压输出, 频率为0~10KHz 外供电源24VDC
隔离器型号为: PH62NVVFD

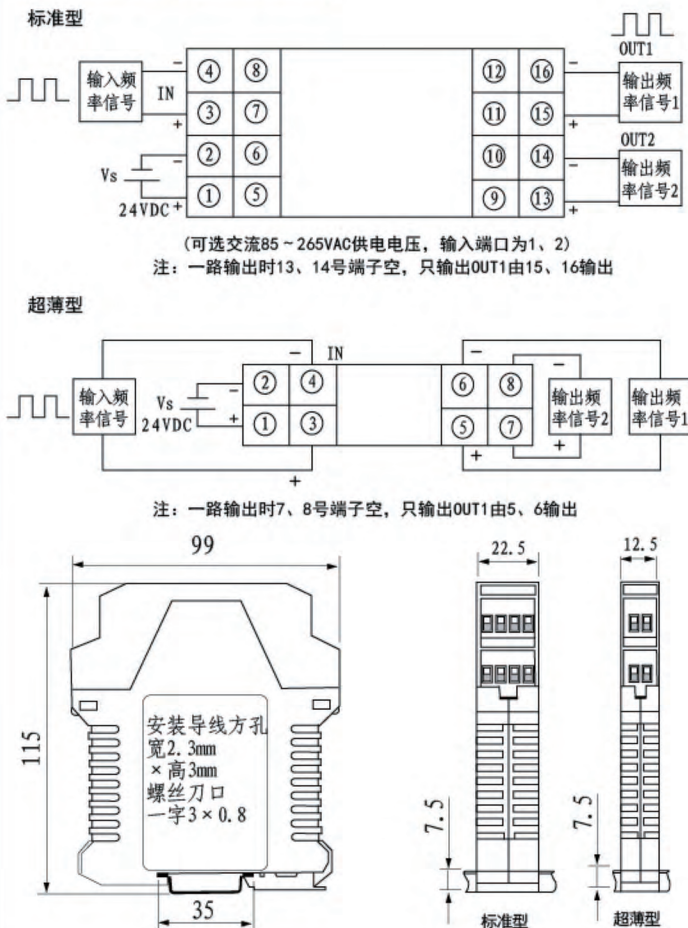
特点

- 电路把频率信号转换隔离为新的频率信号, 输出形式两种
第一种电压输出型, 订货代码见用“V”表示, 此时I_{omax}=5mA (拉出电流), 输出电压需要用户特别指定见订货号第8位表格, 范围5~24V, 见原理示意图第二种为NPN晶体管型, 订货代码用“N”表示, 此时I_{omax}=10mA (灌入电流), VL用户电源电压使用范围5~30VDC, 见原理示意图, 此转换电路设两路输出, 第2路不使用时相应端子为空接端子
- 两路输出时, 输出信号必须完全相同。单路输出时, 订货号中的第7位(见第2路输出代码)缺省为空。当输出形式为N型输出时, 订货号中第9位缺省
- 转换电路设单独外供电源24VDC或85~265VAC

主要技术参数

- 输入阻抗: 电压型≥100kΩ
- 输入信号频率: ≤100KHz
- 输入信号幅值: 5~24VDC
- 环境温度: -10°C~+60°C
- 空气相对湿度: 35%~85%RH无凝露
- 绝缘电阻: 输入与输出间、输入输出与电源间≥100MΩ (500VDC)
- 隔离强度: 输入与输出间、输入输出与电源间≥1500VAC/min
- 电源: 24VDC±10%
- 消耗功率: 电源为24VDC时, 双路<2.5W, 单路<1.5W

接线图以及外型尺寸





超凡的性能 卓越的可靠性 完美的服务



近期业绩

西门子工厂（中国）工程有限公司系统配套

施耐德电气（中国）投资有限公司配套

北京ABB成套设备有限公司配套

和利时系统工程股份有限公司配套

浙江中控技术有限公司配套

天津大港石化乙烯工程配套

首钢集团自动化公司系统配套

北京，广州，无锡污水处理配套

海王，太阳纸业系统改造工程

燕山石化仪器仪表及控制系统扩建工程

山东魏桥铝业一期，二期，扩建工程

海螺，法拉基等水泥集团配套

巴基斯坦，俄罗斯，越南等水泥项目

华能集团（丹东电厂，南京电厂，北京电厂）

大唐集团（运城发电厂，陡河电发电厂，沙岭子电发电厂等）



超凡的性能 卓越的可靠性 完美的服务



北京平和创业科技发展有限公司
Beijing Pinghe Chuangye Technology Development CO., Ltd

办公地址：北京市大兴区天华大街5号13号楼6层
生产基地：北京市中关村科技园区永兴路25号
京津冀中南高科平和智能产业园

电 话：010-61252352/61259872/61252312/61256219

传 真：010-61259872-8027

技术支持：400-711-6763

网 址：www.bjpinghe.com

E-mail: linsen@bjpinghe.com



北京平和官方网站



北京平和官方微信